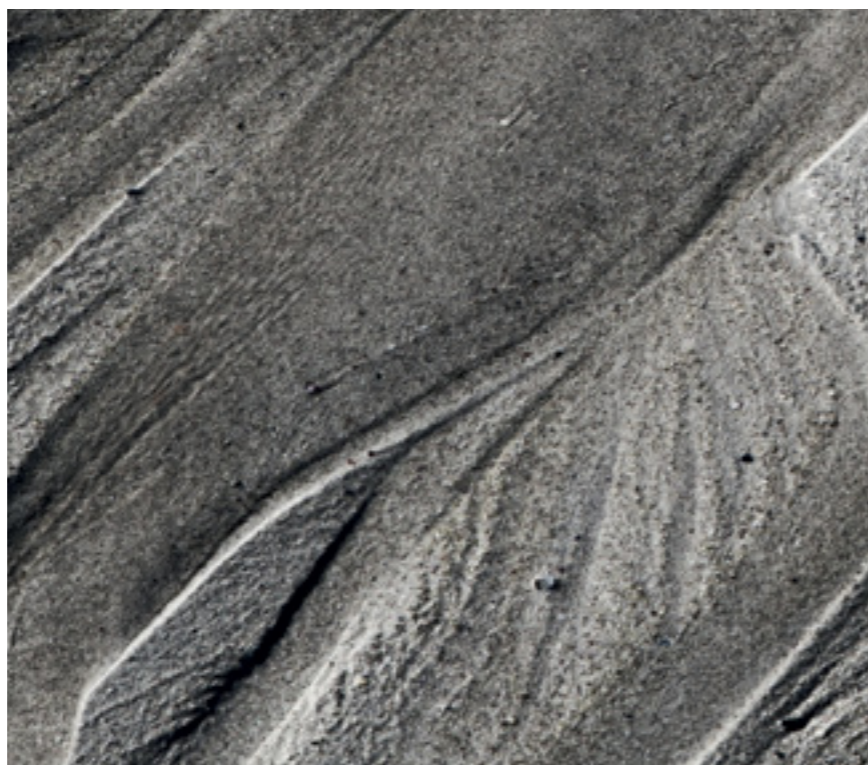
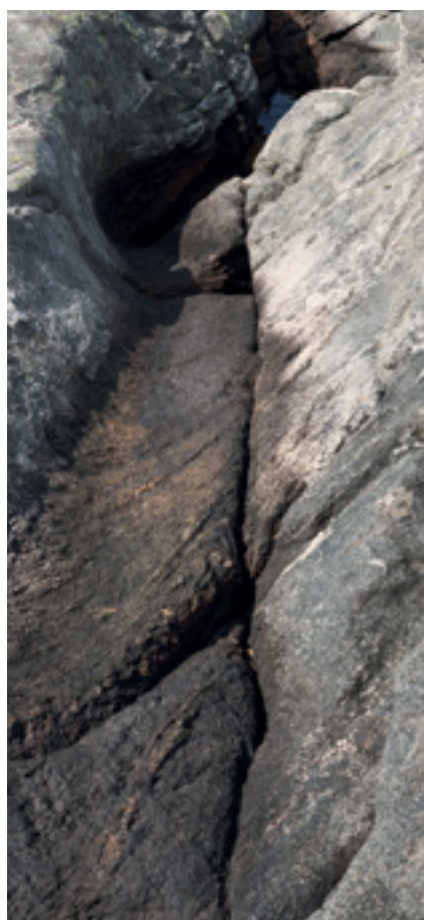


**ASKO**  
PROFESSIONAL

# Профессиональная техника для прачечной





# Профессиональная техника ASKO для прачечной

## Введение

Введение	4
Сертификаты	7
Области применения	8

## Стиральные машины

Введение	32
Преимущества	34
Модельный ряд	42
Программы	52
Продолжительность программ	54
Области применения	58

## Сушильные машины

Введение	60
Преимущества	62
Модельный ряд	72
Программы	82
Области применения	83
Продолжительность программ	84

## Сушильные шкафы

Введение	88
Преимущества	90
Модельный ряд	92
Продолжительность программ	98
Области применения	98
Аксессуары	100

## Техническая информация

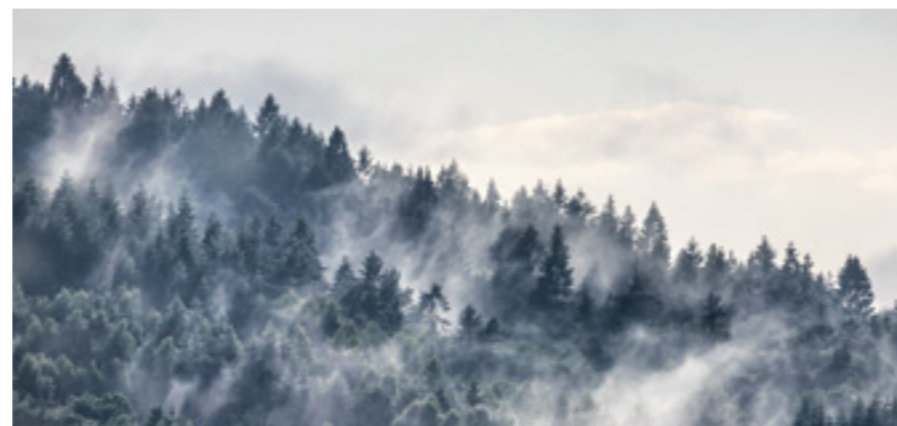
Технические характеристики	102
Габаритно-установочные чертежи	110

## Прочее

Другие продукты ASKO	116
История ASKO	118

# ASKO

## Профессиональная техника

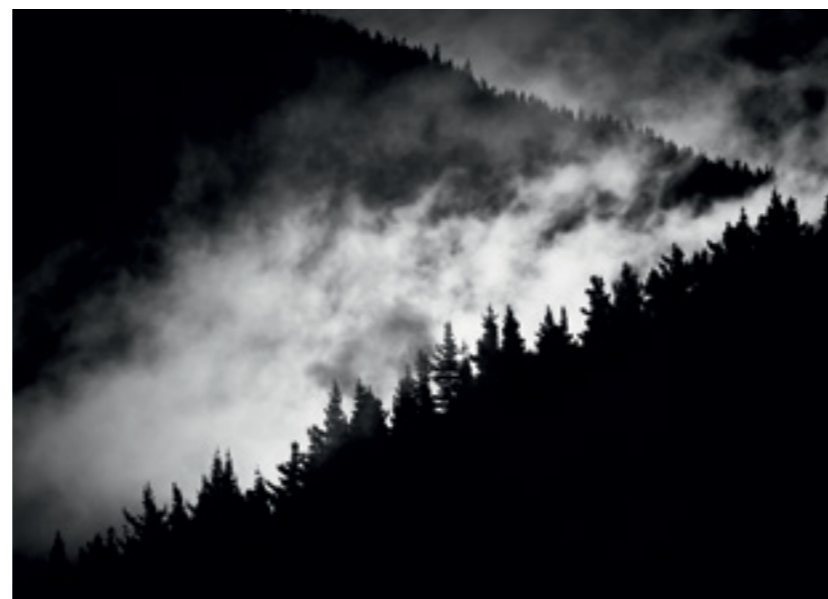


Если вы ищете надежное оборудование, которое гарантирует прекрасные результаты стирки и сушки, **профессиональная техника ASKO** станет идеальным решением. Благодаря современному дизайну, вы можете устанавливать и использовать наши машины в общественных местах, например, в салонах красоты или спортивных клубах. Наши приборы прочные и надежные, поэтому вы можете использовать их на морских кораблях и нефтяных платформах. Компания ASKO считает, что удобство эксплуатации и прочность конструкции должны идти рука об руку, чтобы вы могли получить надежного и многофункционального помощника.

**Профессиональная техника ASKO** предназначена для выполнения ежедневных задач в различных коммерческих учреждениях. Наши стиральные машины отличаются безупречным качеством стирки, а сушильные машины обеспечивают отличный результат сушки. Оборудование ASKO способно выдерживать интенсивные прачечные нагрузки. Вы можете использовать ее на различных объектах: в детских садах, гостиницах, ресторанах, медицинских учреждениях, а также на морских судах и нефтяных платформах вдали от берега.

## Профессиональная техника ASKO

станет идеальным решением, если вы ищете **надежное оборудование**, которое оказывает минимальное воздействие на окружающую среду и гарантирует **прекрасный результат**.



# Сертификаты

## CE

Маркировка CE указывает на то, что изделие соответствует стандартам Европейского Союза в области здравоохранения, безопасности и охраны окружающей среды. Вся профессиональная техника ASKO имеет маркировку CE.

## IPX4

Наша профессиональная техника имеет класс защиты IPX4, то есть она защищена от водных брызг с любого направления.

## ISO 14001

Система экологического менеджмента ASKO соответствует стандарту ISO 14001, в который включены требования к экологическим аспектам, в частности по использованию материалов, выбросам и отходам. Комплексный анализ системы экологического менеджмента проводится ежегодно.

## ISO 9001

Система управления качеством ASKO сертифицирована по ISO 9001. Ориентация на потребности клиентов и соблюдение принципов менеджмента качества гарантируют, что продукты и услуги, предлагаемые клиентам ASKO, всегда будут соответствовать высоким стандартам качества.

## ISO 45001

ISO 45001 — это стандарт, обеспечивающий благоприятные и стабильные условия труда на рабочих местах и высокую безопасность на предприятии.

# Профессиональная техника

## Области применения



### Государственные учреждения и офисы

Профессиональное оборудование в школах, домах престарелых, детских садах, офисах и пожарных частях используется по несколько раз в день, и зачастую разными людьми. Поэтому профессиональное оборудование ASKO — идеальный выбор для таких учреждений: оно надежно, долговечно и им предельно просто управлять. Кроме того, оно соответствует санитарно-гигиеническим требованиям, так как оснащено программами дезинфекции, которые работают на высоких температурах.



### Клининговые компании

Требования к гигиене и качеству уборки постоянно растут. Для качественного мытья полов требуются соответствующие принадлежности. При этом важно, чтобы используемое оборудование обеспечивало соблюдение санитарно-гигиенических стандартов. В профессиональных стиральных машинах ASKO предусмотрены специальные программы для стирки mopов и салфеток из микрофибры.



### Кемпинги и яхтенные марины

Летом всем хочется беззаботно отдыхать. Целыми семьями люди собирают чемоданы, берут автомобиль или яхту и отправляются в отпуск. Однако не все готовы отказываться от определенного уровня сервиса и зачастую руководствуются им при выборе кемпинга, загородного коттеджа, молодежного хостела или марины — путешественники хотят отдыхать комфортно.

Профессиональное оборудование ASKO для кемпингов и марин — идеальный выбор для таких мест отдыха. Они рассчитаны на многократное ежедневное использование, имеют понятный интерфейс и могут использоваться разными людьми.



### Гостиницы и рестораны

В гостиницах и ресторанах гости привыкли к чистому и свежему белью, полотенцам и салфеткам, поэтому в таких местах крайне важно иметь технику, которая способна обеспечить идеальный результат, особенно в час пик, когда задержки недопустимы. Профессиональные стиральные машины ASKO отличаются гигиеничностью, простотой эксплуатации и надежностью. Разнообразие программ позволит вам сделать выбор, подходящий для конкретной прачечной и вашего бизнеса.



# Профессиональная техника

## Области применения



### Медицинские учреждения

В вопросах гигиены в больницах нет места компромиссам. Чистые полотенца и халаты — важная составляющая медицинского обслуживания. В профессиональных стиральных машинах ASKO есть программы, отвечающие строгим санитарно-гигиеническим требованиям. Стандартный размер в сочетании с большим объемом загрузки позволяет разместить технику практически в любом помещении. Это значит, что стиральную и сушильную машину возможно установить на каждом этаже больницы или поликлиники.



### Морские суда и портовые службы

На протяжении многих лет профессиональные стиральные и сушильные машины ASKO для морских судов пользуются популярностью у судоходных компаний. Мы знаем, как нелегко приходится стиральным и сушильным машинам на пассажирских кораблях, грузовых судах и нефтяных платформах — белье в машину попадает очень грязное, а особенности внешней среды вызывают быструю коррозию машин и оборудования. Очень часто прачечная комната находится рядом с каютами, поэтому необходим низкий уровень шума и вибрации. Он обеспечивается благодаря высокой стабильности наших стиральных и сушильных машин, прочности конструкции и возможности фиксации передних ножек.



### Салоны и спортивные центры

Профессиональная техника ASKO предназначена для использования в парикмахерских, салонах красоты, спа-салонах, а также спортивных и развлекательных центрах. Наша техника рассчитана на ежедневное многократное использование в течение длительного времени. Большая мощность нагревательного элемента позволяет использовать более короткие программы без ущерба для качества стирки. Таким образом, наши машины станут выгодной инвестицией для вашего бизнеса. Кроме того, они соответствуют санитарно-гигиеническим стандартам.

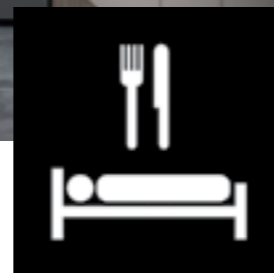


### Прачечные самообслуживания

Арендодатели, строительные компании, университеты, военные части — все приходят к выводу, что экономнее организовать единую прачечную зону, чем устанавливать стиральные машины в каждой квартире. Кроме того, можно начать собственный бизнес, организовав платную прачечную самообслуживания. В любом случае, чтобы оборудовать прачечную, требуются надежные, простые в эксплуатации машины, оснащенные быстрыми и эффективными программами. Профессиональная техника ASKO сочетает в себе все эти характеристики.



# Гостиницы и рестораны



## Профессиональное стиральное оборудование ASKO для гостиниц и ресторанов

В каждом ресторане используется множество текстиля: скатерти, салфетки, полотенца, фартуки — и все они сильно пачкаются. Соответственно, стирать их приходится регулярно. Стирая прямо в ресторане, а не отправляя грязные вещи в прачечную, вы можете не только сэкономить время и деньги, но и полностью контролировать весь процесс.



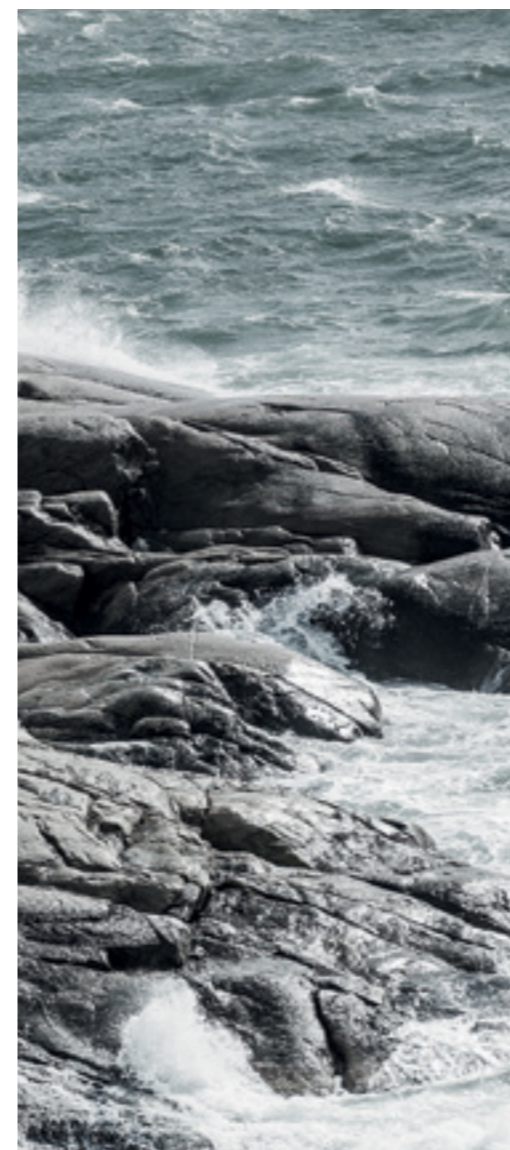
# Медицинские учреждения



## Требования гигиены

В вопросах гигиены в больницах нет места компромиссам. Чистые полотенца и халаты — важная составляющая медицинского обслуживания. В профессиональных стиральных машинах ASKO есть программы, отвечающие строгим санитарно-гигиеническим требованиям.

Стандартный размер в сочетании с большим объемом загрузки позволяет разместить технику практически в любом помещении. Это значит, что стиральную и сушильную машину возможно установить на каждом этаже больницы или поликлиники.



## Профессиональные стиральные машины ASKO: программы дезинфекции

Вы можете выбрать одну из трех программ дезинфекции: при 90°C, 60°C или 40°C. Программы «Дезинфекция 60°C» и «Дезинфекция 40°C» требуют использования специального моющего средства. Все программы дезинфицирующей стирки разработаны в соответствии с рекомендациями стирки одежды в медицинских учреждениях.

Международная организация по стандартизации (ISO EN15883<sup>1</sup>) определяет дезинфицирующую стирку следующим образом:

1. Стирка при температуре не менее 80°C в течение не менее 10 минут.
2. Стирка при температуре не менее 60°C в течение 60 минут, при полоскании используется чистая вода.

<sup>1</sup>ISO EN 15883 Машины моюще-дезинфицирующие



# Учреждения и офисы



## Надежная и прочная конструкция

Профессиональное оборудование в школах, домах престарелых, детских садах, офисах и пожарных частях используется по несколько раз в день и зачастую разными людьми.



## Техника, разработанная для вашего бизнеса

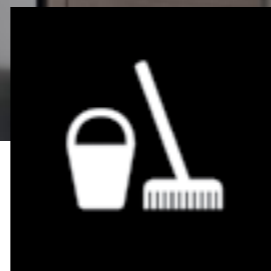
Почему бы не создать собственную программу стирки? Наши профессиональные стиральные машины дают вам максимум возможностей и самый большой набор параметров. Мы предлагаем ряд уникальных решений, позволяющих вам создать такую стиральную машину, которая будет в точности соответствовать всем вашим требованиям, — стиральную машину, созданную специально для вас.

Все модели **профессиональной техники ASKO** разработаны таким образом, чтобы их можно было устанавливать в общественных помещениях.

Мы подходим к дизайну наших профессиональных стиральных и сушильных машин, сушильных шкафов так же скрупулезно, как и к дизайну наших бытовых приборов.



# Клининговые компании



## Идеальные программы для чистоты

Требования к гигиене и качеству уборки постоянно растут. Для качественного мытья полов требуются соответствующие принадлежности. При этом важно, чтобы используемое оборудование обеспечивало соблюдение санитарно-гигиенических стандартов. В профессиональных стиральных машинах ASKO предусмотрены специальные программы для стирки mopов и салфеток из микрофибры.



## Программы для стирки mopов

Сложная тканевая структура mopов и салфеток из микрофибры позволяет им захватывать и надежно удерживать огромное количество частиц грязи и мусора. Однако именно поэтому для их стирки требуется особый подход.

Наши программы MOP и «Микрофибра» используют большое количество воды и несколько циклов полоскания и отжима, что позволяет достичь идеального результата и продлить срок службы данных предметов.

Техника **ASKO** — это лучший выбор для **компаний**, которые ищут высококачественные стиральные машины небольшого размера с **низкими эксплуатационными расходами**.



Наши **профессиональные стиральные и сушильные машины** отличаются низкими эксплуатационными расходами и отличными гигиеническими характеристиками.

Мы создали профессиональные стиральные и сушильные машины нового поколения. Мы предлагаем модели стиральных машин с объемом барабана 60 или 80 литров на платформе Quattro Construction™/Steel Seal™, которая гарантирует долговечность, качество и удобство эксплуатации.

Обновленный внешний вид наших стиральных машин порадует вас стальным фасадом, который легко поддерживать в чистоте. Все функции программ четко отображаются на большом TFT-дисплее, а концепция Line Concept™ обеспечивает логическое управление машиной — двигайтесь слева направо: начните с добавления моющего средства, выберите программу и нажмите кнопку «Старт», расположенную в правом углу панели.



# Новости



## Простота эксплуатации

Благодаря TFT-дисплею с управлением EasyControl™ управлять профессиональной стиральной машиной ASKO просто и интуитивно понятно. Выбирая необходимые параметры стирки на панели управления стиральной машины слева направо, пользователь может получать инструкции по программным настройкам.

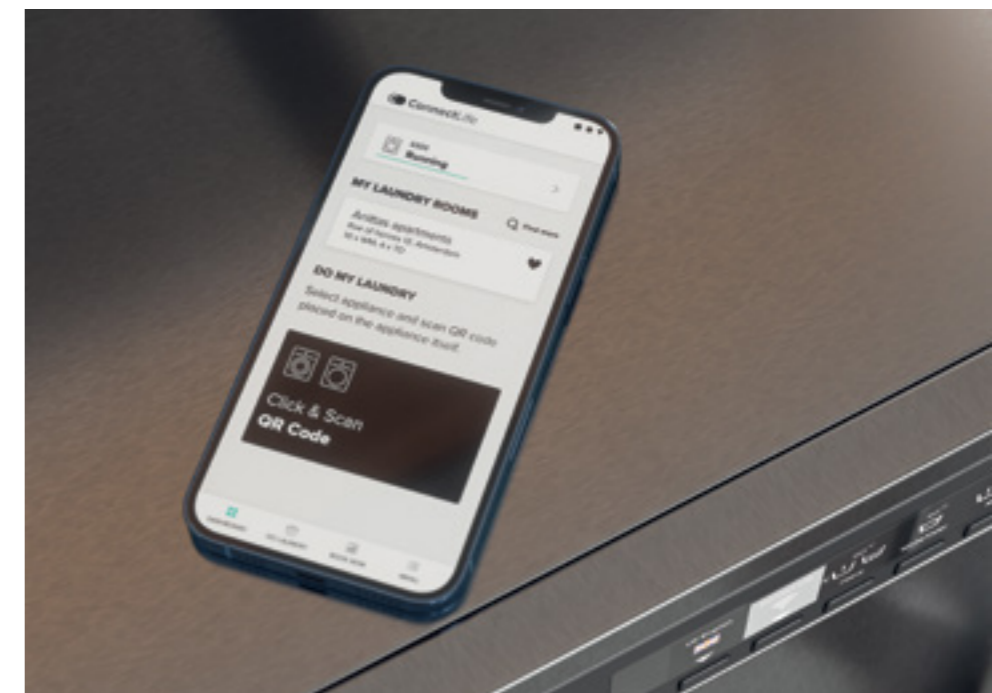
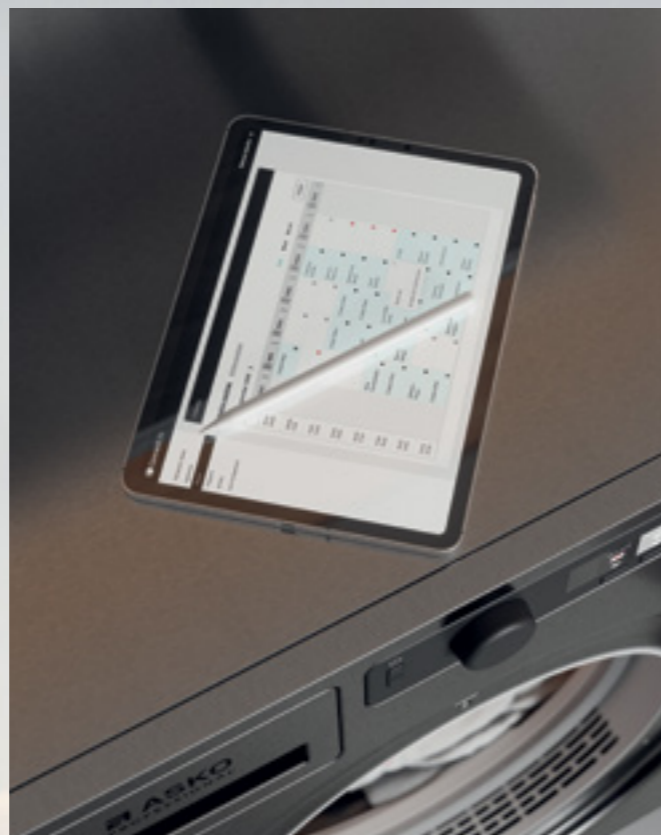
- Простое и логичное управление настройками (слева направо)
- Возможность выбора отображения программ текстом или значками
- Полноцветный TFT-дисплей
- Прочная конструкция, качественный пластик и тактильно приятные кнопки
- Простое использование: просто выберите программу и нажмите кнопку «Старт»
- Быстрый и точный отклик
- Премиальный внешний вид и отделка
- Возможность добавления белья после запуска: нажмите кнопку «Пауза» и затем добавьте белье в барабан
- Продолжение выполнения программ после перебоя в подаче электроэнергии.

# Подключение к WiFi и мобильному приложению

## Мобильное приложение для владельцев прачечных\*

- Статус прибора
- Текущее состояние
- Частота использования (в год, в месяц, в неделю)
- Версия установленного ПО
- Количество выполненных циклов
- Данные о местоположении прибора
- Характеристики прибора
- Данные о покупке и гарантии
- Доступ к статистике использования
- Ссылка на техническую документацию и руководства по эксплуатации
- Бронирование машинного времени
- Возможность редактирования стандартных программ стирки для конечного пользователя
- Возможность новых программ стирки
- Возможность создания заявки на сервисное обслуживание.

\* Функции ConnectLife будут доступны на территории Российской Федерации с даты, которая будет объявлена на сайте: [www.ru.asko.com](http://www.ru.asko.com)



## Мобильное приложение для пользователей

- Вход пользователя в приложение
- Возможность регистрации и редактирования профиля пользователя
- Сопряжение прибора с учетной записью пользователя
- Панель управления приложением
- Список оформленных бронирований
- Список сопряженных устройств
- Возможность бронирования прачечной
- Кнопка «Добавить новое устройство»
- Возможность отследить техническое состояние машины
- Эксплуатация, выход из строя, техническое обслуживание и т.д.
- Бронирование прачечных и отмена бронирования.

\* Функции ConnectLife будут доступны на территории Российской Федерации с даты, которая будет объявлена на сайте: [www.ru.asko.com](http://www.ru.asko.com)





## Внешние системы дозирования моющих средств

Вы можете подключить внешнюю систему дозирования моющих средств к стиральной машине. Такая система позволяет использовать до шести различных моющих средств и автоматически определяет необходимое количество средства в зависимости от объема загрузки белья, что позволяет избежать излишнего использования химии, заботиться об окружающей среде, а также экономить деньги.

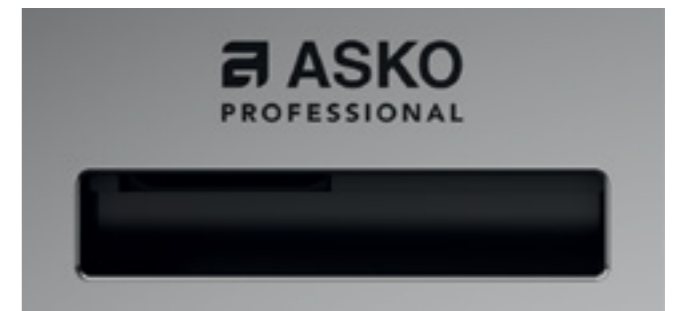
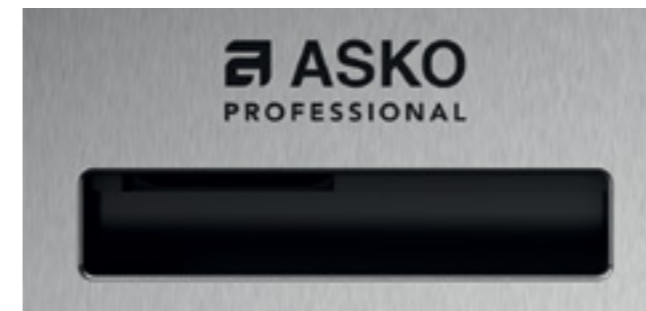
При подключении внешних автоматических дозирующих систем вы можете сделать необходимые настройки в сервисном меню машины. Использование автоматических дозирующих систем:

- Увеличивает срок службы машины
- Определяет точное количество моющего средства, необходимого для стирки
- Заботится об окружающей среде: позволяет использовать меньшее количество моющих средств
- Помогает предотвратить развитие аллергии: на вещах остается меньше моющего средства
- Позволяет использовать до 6 различных моющих средств
- Позволяет настроить необходимую дозировку для средней загрузки.

## Экологичное решение

- Каждая деталь машины весом более 50 граммов может быть переработана и имеет соответствующую маркировку
- Компания имеет сертификат, подтверждающий соответствие стандарту ISO14001:2015
- 98% деталей профессиональной техники ASKO пригодно для вторичной переработки.

# Различные цвета



## Почему стоит выбрать нержавеющую сталь?

### 1. Прочность

Одна из основных причин, почему нержавеющая сталь настолько популярна, — это прочность данного материала.

### 2. Чистота

Нержавеющая сталь — один из самых гигиеничных материалов, она препятствует росту бактерий и других патогенных микроорганизмов. Нержавеющая сталь не требует особого ухода. Это идеальный выбор для больниц, кухонь и других помещений, где обязательно необходимо поддерживать чистоту.

### 3. Устойчивость к коррозии

Нержавеющая сталь устойчива к коррозии, ржавчине, окислению и другим негативным воздействиям. Благодаря этому данный металл идеально подходит для изготовления техники, которая может подвергаться воздействию экстремальных температур или давления.

### 4. Возможность переработки для вторичного использования

Нержавеющая сталь — это материал, который не придется выбрасывать. Когда изделия из нержавеющей стали пришли в негодность, их можно отправить на переработку. Фактически, на сегодняшний день большая часть изделий из нержавеющей стали изготовлена из переработанных материалов.

## Почему стоит выбрать сталь окрашенную в цвет титан?

### 1. Качество

Детали, изготовленные из стали, отличаются особой прочностью.

### 2. Дизайн

Эмаль цвета титан очень похожа на нержавеющую сталь, но более мягкого оттенка.

### 3. Возможность переработки для вторичного использования

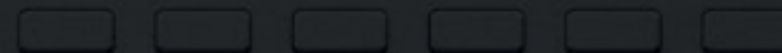
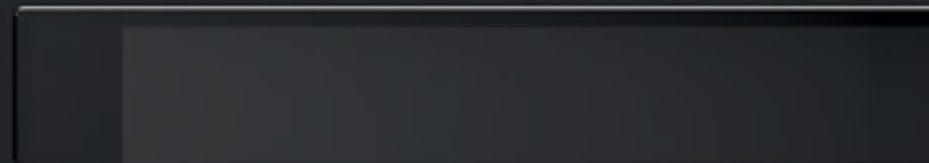
Сталь на 100% пригодна для переработки. На сегодняшний день 88% изделий из стали изготавливается из вторичных материалов. Кроме того, использование переработанного лома является энергоэффективным решением.



**ASKO**  
PROFESSIONAL

⏻

⏸



Start ▶



Pause ||

Stop: 3s

**Стиральные  
машины**

# Стиральные машины

## Барaban Active Drum™

### Идеальная конструкция барабана Active Drum™

Забываясь о деталях, мы заботимся о вашем белье. Уникальная конструкция барабана в комбинации с лопастями специальной формы бережно ухаживает за всеми видами ткани и создает хороший баланс. Мы называем это Active Drum™. Вы называете это идеально чистым бельем.

### Испытания конструкции барабана Active Drum™

К белью мы добавили 23,6 грамма крупного песка и запустили обычный цикл стирки. После завершения цикла внутри машины, мы собрали оставшийся песок. В барабане стиральной машины осталось всего 0,6 гр. песка, что составляет лишь 2,7% от его первоначального количества.

### Беспощадная борьба с грязью и бережное отношение к тканям

Съемные лопасти в форме песочных часов направляют белье в центр барабана, в область более мягкого воздействия, и перемещают крупные частицы, такие как мусор и песок, к большим отверстиям, расположенным по краям барабана. Такая стирка идеально подходит для mopов, которые зачастую содержат много песка и мелких камешков.



1

Съемные лопасти в форме песочных часов направляют белье в центр барабана, где диаметр отверстий составляет 2,2 миллиметра.

2

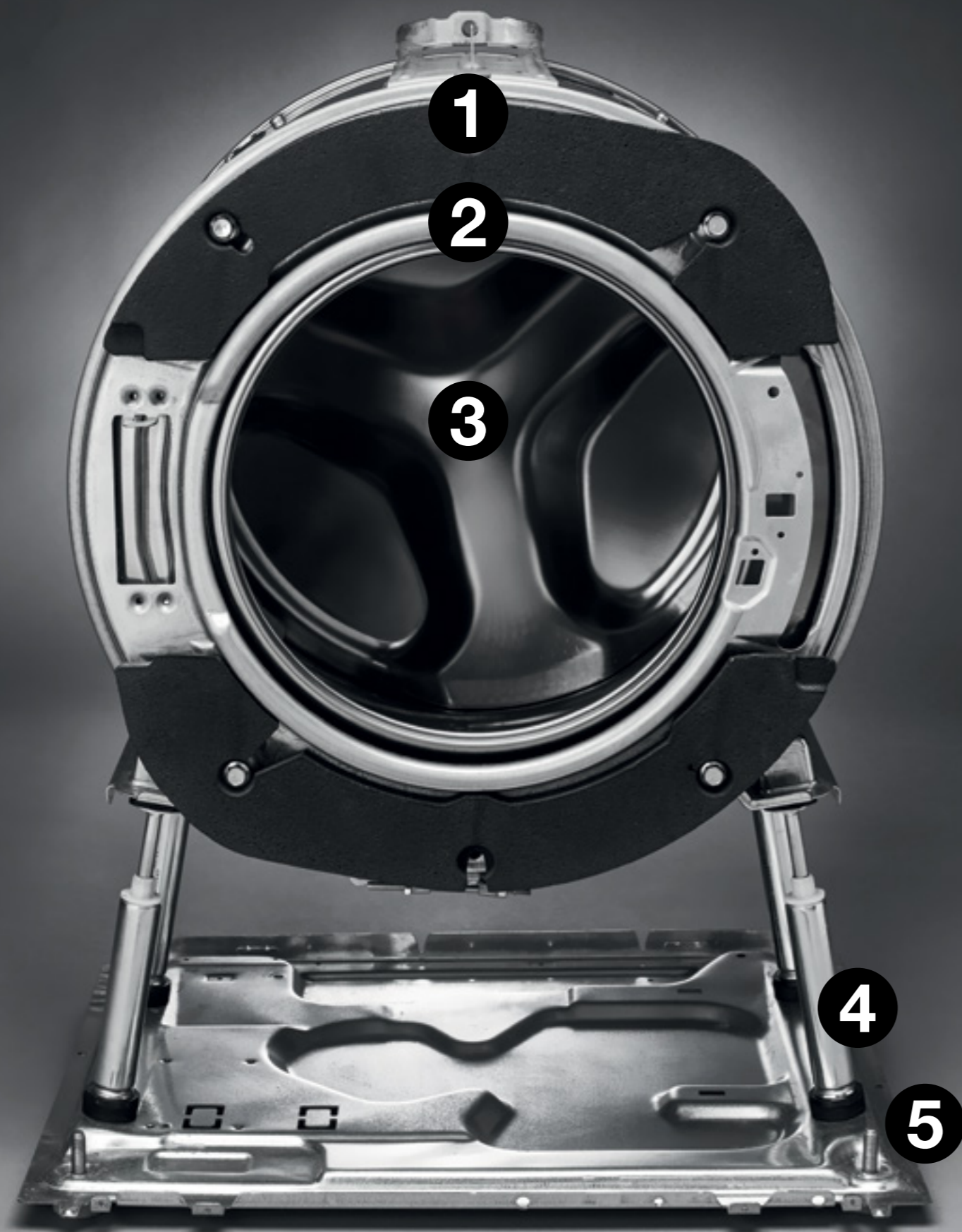
Крупные частицы, такие как мусор и песок, удаляются через большие отверстия (3,7 миллиметра), расположенные по краям барабана и лопастей.

3

Все лопасти съемные для возможности легкой очистки, например, от остатков тканей МОПов.

Стиральные машины

## Система Quattro Construction™



- 1 Бак из нержавеющей стали
- 2 Чугунные противовесы
- 3 Барабан из нержавеющей стали
- 4 Четыре амортизатора
- 5 Стальное основание

### Чугунные противовесы

WM75C: 19,5 кг  
WM85C: 29,5 кг

### Стирка без вибрации

Бак установлен на четыре амортизатора, прочно прикрепленных к стальному основанию. Вся конструкция установлена внутри внешнего металлического корпуса, таким образом, отжим даже при высокой скорости вращения осуществляется практически без вибраций. Чрезвычайно прочная система Quattro Construction™ продлевает срок службы всей машины.

- Бак установлен на четыре амортизатора, прочно прикрепленных к стальному основанию.
- Вся конструкция установлена внутри внешнего металлического корпуса, таким образом, отжим даже при скорости вращения барабана 1400 оборотов в минуту осуществляется практически без вибрации.
- Чрезвычайно прочная система Quattro Construction™ продлевает срок службы всей машины.
- Бак и барабан изготовлены из нержавеющей стали.



# Стиральные машины

## Конструкция Steel Seal™

### и профессиональная дверца



#### Гигиеничная конструкция дверцы

Благодаря уникальной конструкции без резиновой манжеты, после стирки не остается грязи и неприятных запахов. Большой проем для загрузки белья - 307 мм и угол открывания двери 180°, что наряду с простотой доступа к барабану, существенно упрощает загрузку и выгрузку белья из машины.

Со временем резиновые манжеты растрескиваются и накапливают грязь, поэтому их отсутствие гарантирует более гигиеничную стирку. Это решение применяется во всех моделях наших профессиональных стиральных машин. Мы называем его Steel Seal™.

- Цельный металлический дверной держатель и петля, закрепленные четырьмя болтами
- Уникальная профессиональная конструкция металлического обода дверцы
- Замок оснащен пружиной, что облегчает закрывание дверцы
- Пружина замка взводится, когда дверца открывается, и механическая энергия пружины используется для закрывания дверцы, требуя меньше ваших усилий.

**1**

Ручка рассчитана на то, что дверца машины будет открываться ежедневно большое количество раз (крепится двумя большими болтами).

**2**

Уплотнитель, устойчивый к воздействию масла и кислоты.

**3**

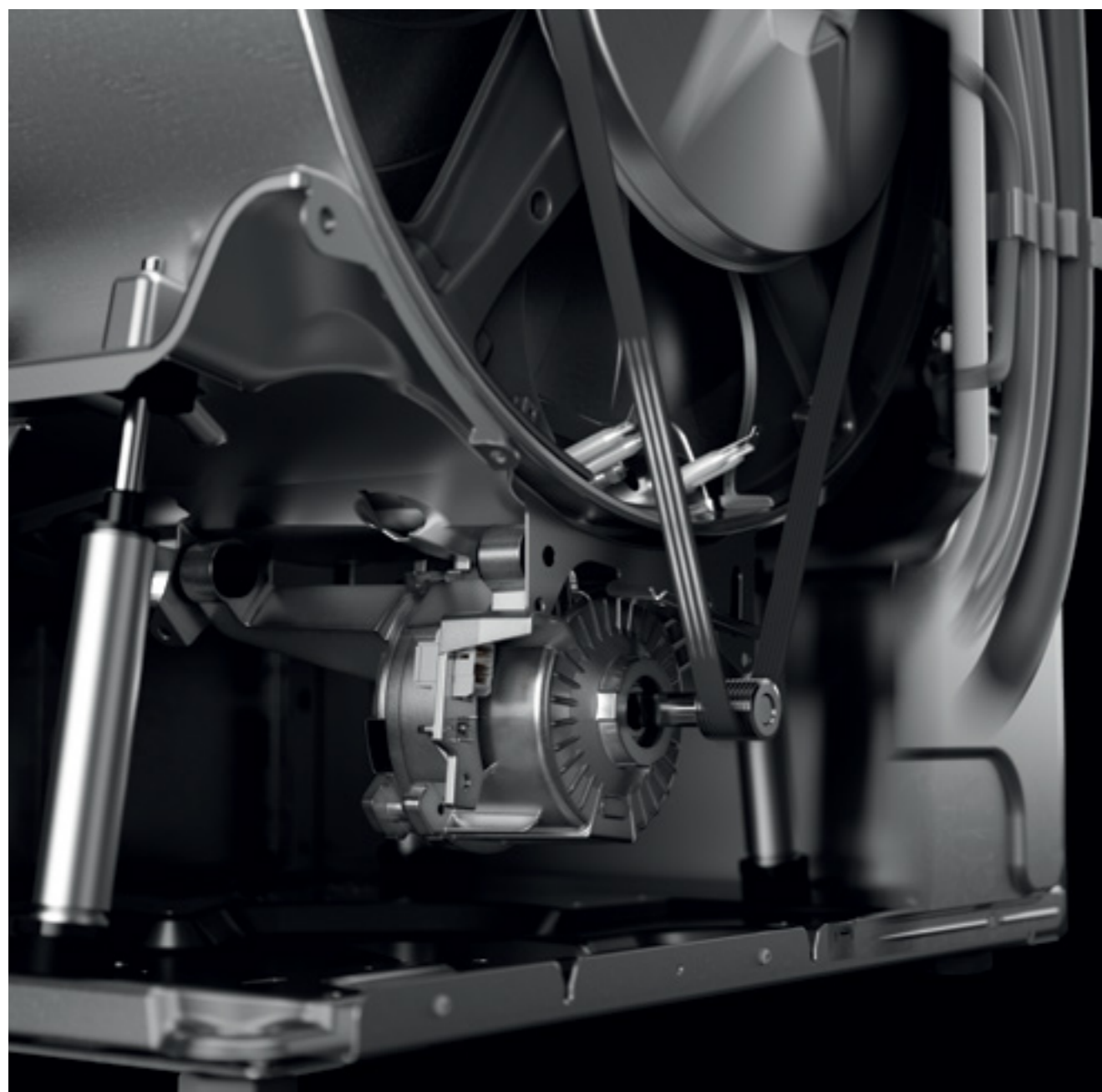
Благодаря двойному стеклу внешняя поверхность дверцы нагревается не выше 60°C.

**4**

Одноосная петля, угол открывания 180°

# Стиральные машины

## Контроль нагрузки на двигатель



### Низкое потребление воды и электроэнергии

Внедрив систему контроля нагрузки на двигатель, позволяющую измерить вес загруженного белья и рассчитать количество воды, необходимое для стирки, мы минимизировали эксплуатационные расходы стиральной машины.

- На основе информации, поступающей от датчиков, стиральная машина адаптирует программы стирки под конкретный вес загруженного белья

- Данная функция помогает не только экономить воду и электроэнергию, но также обеспечивает бесшумную работу машины и продлевает срок ее службы

- Контроль дисбаланса
- Равномерное распределение белья
- Маленькие вибрации
- Долгий срок службы.

### Бесщеточный мотор

- Все модели оснащены индукционным двигателем

- Максимальная скорость отжима: 1400 об./мин. (WM85.C)

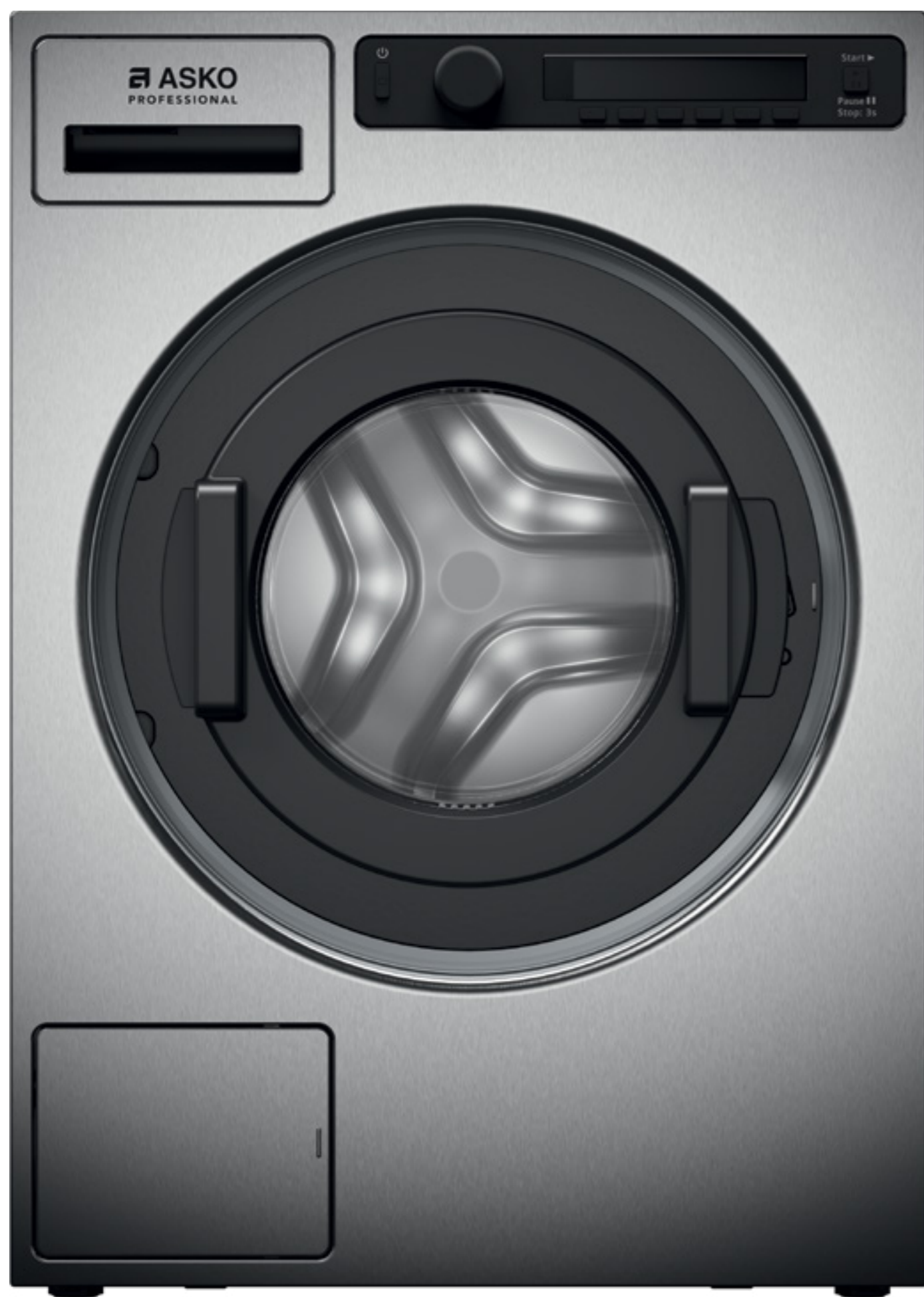
- Увеличенный ресурс (+20%)

- Низкий уровень шума

- Размещен в основании машины: это позволило установить большой барабан, сохранив при этом минимальную глубину корпуса.



# Стиральные машины



# Стиральные машины

## Модельный ряд



### WMC6743PB.T



Система слива: Насос • Цвет: Титан • Максимальный отжим: 1400 об/мин • Остаточная влажность: 49 % • Мощность нагрева: 3000 Вт

#### Технические характеристики:

- Объем барабана (л): 60
- Максимальная загрузка (кг): 7
- Напряжение: 400В
- Электрическое подключение: 3ф
- Ток: 10А
- Частота: 50Гц
- Возможность подключения: 3ф/10А/400В, 1ф/16А/230В
- Стандартные программы: 26
- Программы с изменяемыми настройками: 14
- Индивидуальные программы: 10
- Цветной TFT дисплей на русском языке
- Выдвижной диспенсер для моющего средства
- Подготовлена для подключения к платежным системам через разъем Coin Op

#### Дополнительные опции:

- Возможность подключения к внешним дозировочным системам



### WMC6743VB.T



Система слива: Клапан • Цвет: Титан • Максимальный отжим: 1400 об/мин • Остаточная влажность: 49 % • Мощность нагрева: 3000 Вт

#### Технические характеристики:

- Объем барабана (л): 60
- Максимальная загрузка (кг): 7
- Напряжение: 400В
- Электрическое подключение: 3ф
- Ток: 10А
- Частота: 50Гц
- Возможность подключения: 3ф/10А/400В, 1ф/16А/230В
- Стандартные программы: 26
- Программы с изменяемыми настройками: 14
- Индивидуальные программы: 10
- Цветной TFT дисплей на русском языке
- Выдвижной диспенсер для моющего средства
- Подготовлена для подключения к платежным системам через разъем Coin Op

#### Дополнительные опции:

- Возможность подключения к внешним дозировочным системам

# Стиральные машины

## Модельный ряд



### WMC8944PB.T



Система слива: Насос • Цвет: Титан • Максимальный отжим: 1400 об/мин • Остаточная влажность: 49 % • Мощность нагрева: 4400 Вт

#### Технические характеристики:

- Объем барабана (л): 80
- Максимальная загрузка (кг): 9
- Напряжение: 400В
- Электрическое подключение: 3ф
- Ток: 10А
- Частота: 50Гц
- Возможность подключения: 3ф/10А/400В, 1ф/20А/230В
- Стандартные программы: 26
- Программы с изменяемыми настройками: 14
- Индивидуальные программы: 10
- Цветной TFT дисплей на русском языке
- Выдвижной диспенсер для моющего средства
- Подготовлена для подключения к платежным системам через разъем Coin Op

#### Дополнительные опции:

- Возможность подключения к внешним дозировочным системам



### WMC8944VB.T



Система слива: Клапан • Цвет: Титан • Максимальный отжим: 1400 об/мин • Остаточная влажность: 49 % • Мощность нагрева: 4400 Вт

#### Технические характеристики:

- Объем барабана (л): 80
- Максимальная загрузка (кг): 9
- Напряжение: 400В
- Электрическое подключение: 3ф
- Ток: 10А
- Частота: 50Гц
- Возможность подключения: 3ф/10А/400В, 1ф/20А/230В
- Стандартные программы: 26
- Программы с изменяемыми настройками: 14
- Индивидуальные программы: 10
- Цветной TFT дисплей на русском языке
- Отсек для моющего средства: выдвижной
- Подготовлена для подключения к платежным системам через разъем Coin Op

#### Дополнительные опции:

- Возможность подключения к внешним дозировочным системам



# Стиральные машины

## Модельный ряд



WMC8947PI.S



Система слива: Насос • Цвет: Нержавеющая сталь  
• Максимальный отжим: 1400 об/мин  
• Остаточная влажность: 49 % • Мощность нагрева: 7000 Вт  
• Релейная плата

### Технические характеристики:

- Объем барабана (л): 80
- Максимальная загрузка (кг): 9
- Напряжение: 400В
- Энергопотребление: 3ф
- Ток: 16А
- Частота: 50Гц
- Стандартные программы: 26
- Программы с изменяемыми настройками: 14
- Индивидуальные программы: 10
- Цветной TFT дисплей на русском языке
- Выдвижной диспенсер для моющего средства
- Wifi для ConnectLife
- Подготовлена для подключения к платежным системам через разъем Coin Op
- Подготовлена для подключения к внешним дозирующим системам моющих средств



WMC8947VI.S



Система слива: Клапан • Цвет: Нержавеющая сталь  
• Максимальный отжим: 1400 об/мин  
• Остаточная влажность: 49 % • Мощность нагрева: 7000 Вт  
• Релейная плата

### Технические характеристики:

- Объем барабана (л): 80
- Максимальная загрузка (кг): 9
- Напряжение: 400В
- Энергопотребление: 3ф
- Ток: 16А
- Частота: 50Гц
- Стандартные программы: 26
- Программы с изменяемыми настройками: 14
- Индивидуальные программы: 10
- Цветной TFT дисплей на русском языке
- Выдвижной диспенсер для моющего средства
- Wifi для ConnectLife
- Подготовлена для подключения к платежным системам через разъем Coin Op
- Подготовлена для подключения к внешним дозирующим системам моющих средств

# Стиральные машины

## Модельный ряд



### WMC6743PF.S



Система слива: Насос • Цвет: Нержавеющая сталь  
• Максимальный отжим: 1400 об/мин  
• Остаточная влажность: 49 % • Мощность нагрева: 3000 Вт

#### Технические характеристики:

- Объем барабана (л): 60
- Максимальная загрузка (кг): 7
- Напряжение: 230В
- Электрическое подключение: 1ф
- Ток: 16А
- Частота: 60Гц
- Стандартные программы: 25
- Программы с изменяемыми настройками: 15
- Индивидуальные программы: 10
- Цветной TFT дисплей на русском языке
- Выдвижной диспенсер для моющего средства



# Стиральные машины

## Программы

ПРОГРАММА	ОПИСАНИЕ
ЕСО 40-60	Программа для стирки изделий из хлопка со средней степенью загрязнения, которые рекомендуется стирать при температуре 40°C или 60°C.
ИНТЕНСИВНАЯ 60°C	Программа для стирки белья с сильными загрязнениями, которые нужно размочить перед основной стиркой. Для этого используется предварительная стирка.
ИНТЕНСИВНАЯ 90°C	Программа для стирки белья с сильными загрязнениями, которые нужно размочить перед основной стиркой. Для этого используется предварительная стирка.
БЕЛОЕ/ЦВЕТНОЕ 20°C	Программа для стирки белого и цветного белья средней и сильной степени загрязнения.
БЕЛОЕ/ЦВЕТНОЕ 40°C	Программа для стирки белого и цветного белья средней и сильной степени загрязнения.
БЕЛОЕ/ЦВЕТНОЕ 60°C	Программа для стирки белого и цветного белья средней и сильной степени загрязнения.
БЕЛОЕ 90°C	Программа для стирки белья средней и сильной степени загрязнения. Белые и светлые изделия из хлопка, например, постельное белье, можно стирать при температуре 90°C.
БЫСТРАЯ 40°C	Программа для стирки белья, которое нужно просто освежить. Продолжительность цикла зависит от выбранной температуры: чем ниже температура, тем меньше времени займет стирка.
БЫСТРАЯ 60°C	Программа для стирки белья, которое нужно просто освежить. Продолжительность цикла зависит от выбранной температуры: чем ниже температура, тем меньше времени займет стирка.
СИНТЕТИКА 40°C	Программа для стирки изделий из синтетических, деликатных смесовых тканей и плиссированного хлопка. Подойдет для ухода за рубашками и блузками.
ШЕРСТЬ/РУЧНАЯ СТИРКА 30°C	Программа бережной стирки для шерсти, шелка и других изделий, которые рекомендуется стирать вручную. Эта программа стирки предусматривает короткий отжим.
ПОЛОСКАНИЕ	Один цикл полоскания в холодной воде, который заканчивается коротким отжимом. Используйте данную программу, если вам необходимо прополоскать белье.
СЛИВ	Используйте данную программу, если вы хотите просто слить воду из машины.

### Программа «Дезинфекция»

В наших стиральных машинах имеются специальные программы дезинфекции, позволяющие соблюсти требования органов здравоохранения. Такой результат достигается благодаря высокой мощности нагревательного элемента и наличию фазы поддержания высокой температуры стирки. Программы дезинфекции включают в себя этап предварительной стирки. Он необходим для того, чтобы все белковые загрязнения, которые попали на белье, растворились до начала основной стирки, то есть до нагрева воды. При необходимости машина может выполнять стирку при очень высокой температуре.

Программы дезинфекции разработаны в соответствии с требованиями Института имени Роберта Коха (Институт общественного здоровья Германии) при использовании моющих средств, одобренных Немецким обществом гигиены и микробиологии. Максимальная температура воды (40°C, 60°C, 90°C) отображается на дисплее (вы можете отключить эту функцию). Для достижения наилучшего результата используйте специальные моющие средства.

- 90°C: предварительная стирка, основная стирка при 93°C + 10-минутная стирка (повторный подогрев, если температура воды < 91°C), охлаждение, отжим, полоскание, отжим, полоскание, отжим, полоскание и заключительный отжим.

- 60°C: предварительная стирка, основная стирка при 65°C + 60-минутная стирка (повторный подогрев, если температура воды < 61°C), охлаждение, отжим, полоскание, отжим, полоскание, отжим, полоскание и заключительный отжим. Для наилучшего результата используйте специальные моющие средства.
- 40°C: предварительная стирка, основная стирка при 45°C + 20-минутная стирка (повторный подогрев, если температура воды < 41°C), отжим, полоскание, отжим, полоскание, отжим, полоскание и заключительный отжим. Для наилучшего результата используйте специальные моющие средства.

МОП 60°C	Программа, разработанная для стирки мопов.
МОП 90°C	Программа, разработанная для стирки мопов.
МИКРОФИБРА 40°C	Программа, разработанная для стирки изделий из микрофибры.
МИКРОФИБРА 60°C	Программа, разработанная для стирки изделий из микрофибры.
ДЕЗИНФЕКЦИЯ 40°C	Программа, которая предполагает поддержание температуры основной стирки не менее 40°C в течение 20 минут.
ДЕЗИНФЕКЦИЯ 60°C	Программа, которая предполагает поддержание температуры основной стирки не менее 60°C в течение 60 минут. Для данной программы необходимо использовать специальное моющее средство.
ДЕЗИНФЕКЦИЯ 90°C	Программа, которая предполагает поддержание температуры основной стирки не менее 90°C в течение 10 минут. Для данной программы необходимо использовать специальное моющее средство.
ХЛОПОК/АЛЛЕРГИЯ 60°C	Эта программа используется для стирки изделий средней и сильной степени загрязнения, требующих особого ухода, например, для стирки одежды людей с чувствительной кожей или страдающих аллергией.
ХЛОПОК/АЛЛЕРГИЯ 90°C	Эта программа используется для стирки изделий средней и сильной степени загрязнения, требующих особого ухода, например, для стирки одежды людей с чувствительной кожей или страдающих аллергией.
СИНТЕТИКА/АЛЛЕРГИЯ 40°C	Эта программа используется для стирки изделий, требующих особого ухода, например, для стирки одежды людей с чувствительной кожей или страдающих аллергией.
СИНТЕТИКА/АЛЛЕРГИЯ 60°C	Эта программа используется для стирки изделий, требующих особого ухода, например, для стирки одежды людей с чувствительной кожей или страдающих аллергией.
ОЧИСТКА БАРАБАНА	Эта программа предназначена для очистки барабана, удаления бактерий и остатков моющих средств. При запуске данной программы барабан стиральной машины должен быть пустым.
ПРОГРАММЫ A-J	«Пустые» программы, которые можно настроить в соответствии со своими потребностями.



# Стиральные машины

## Продолжительность программ

Модель: <b>WMC6743PB.T</b> <b>WMC6743VB.T</b> <b>WMC6743PF.S</b>										
Программа	Предварительная стирка	Температура, °C	Количество полосканий	Максимальная загрузка, кг	Скорость отжима, об./мин.	Ориентировочный расход воды (в литрах)			Ориентировочное потребление электроэнергии, кВтч	Ориентировочная продолжительность программы (в часах и минутах)
						Горячая вода	Холодная вода	Всего		
ECO 40-60			2	7	1400		46	46	0,90	2:55
Интенсивная 60°C	•	60	3	7	1400	5	66	71	1,30	1:50
Интенсивная 90°C	•	90	3	7	1400	5	66	71	2,30	2:20
Белое/Цветное 20°C		20	3	7	1400	5	52	57	0,14	1:15
Белое/Цветное 40°C		40	3	7	1400	9	48	57	0,25	1:20
Белое/Цветное 60°C		60	3	7	1400	9	56	65	0,40	1:30
Белое 90°C		90	3	7	1400	9	56	65	2,30	2:05
Быстрая 40°C		40	2	7	1400	9	33	42	0,46	0:50
Быстрая 60°C		60	2	7	1400		50	50	1,30	1:00
Быстрая 60°C		60	2	3,5	1400		31	31	0,72	1:00
Синтетика 40°C		40	2	3,5	1200	8	32	40	0,19	0:40
Шерсть/Ручная стирка 30°C		30	2	3	800	5	30	35	0,05	0:35
Полоскание			2	7	1400		28	28	0,07	0:29
Отжим			/	7	1400				0,06	0:17
Слив			/	7	/				0,01	0:01
МОР 60°C	•	60	3	7	1400	5	71	76	1,20	1:40
МОР 90°C	•	90	3	7	1400	5	71	76	2,20	2:10
Микрофибра 40°C		40	2	7	1400	9	45	54	0,26	0:55
Микрофибра 60°C		60	2	7	1400	9	53	62	0,90	1:15
Дезинфекция 40°C	•	40	3	7	1400	5	63	68	0,80	1:45
Дезинфекция 60°C	•	60	3	7	1400	5	71	76	1,50	2:35
Дезинфекция 90°C	•	90	3	7	1400	5	71	76	2,70	2:50
Гипоаллергенная Хлопок 60°C		60	4	7	1400	9	77	86	1,20	2:30
Гипоаллергенная Хлопок 90°C		90	4	7	1400	9	77	86	2,80	3:00
Гипоаллергенная Синтетика 40°C		40	3	3,5	1200	9	46	55	0,35	1:40
Гипоаллергенная Синтетика 60°C		60	3	3,5	1200	9	54	63	0,80	1:55
Очистка барабана		90	3	/		9	63	72	1,10	1:10

Модель: <b>WMC8947PI.S</b> <b>WMC8947VI.S</b>										
Программа	Предварительная стирка	Температура, °C	Количество полосканий	Максимальная загрузка, кг	Скорость отжима, об./мин.	Ориентировочный расход воды (в литрах)			Ориентировочное потребление электроэнергии, кВтч	Ориентировочная продолжительность программы (в часах и минутах)
						Горячая вода	Холодная вода	Всего		
ECO 40-60			2	9	1400		50	50	0,86	2:42
Интенсивная 60°C	•	60	3	9	1400	6	79	85	1,30	1:55
Интенсивная 90°C	•	90	3	9	1400	9	79	85	2,30	2:04
Белое/Цветное 20°C		20	3	9	1400	6	69	75	0,14	1:25
Белое/Цветное 40°C		40	3	9	1400	12	63	75	0,45	1:27
Белое/Цветное 60°C		60	3	9	1400	12	71	83	0,50	1:35
Белое 90°C		90	3	9	1400	12	71	83	2,70	1:49
Быстрая 40°C		40	2	9	1400	12	43	55	0,42	0:50
Быстрая 60°C		60	2	9	1400		63	63	1,40	1:00
Быстрая 60°C		60	2	4,5	1400		35	35	0,78	1:00
Синтетика 40°C		40	2	3,5	1200	10	38	48	0,17	0:37
Шерсть/Ручная стирка 30°C		30	2	3	800	6	34	40	0,07	0:34
Полоскание			2	9	1400		30	30	0,07	0:29
Отжим			/	9	1400				0,06	0:17
Слив			/	9	/				0,00	0:01
МОР 60°C	•	60	3	9	1400	6	84	90	1,40	1:47
МОР 90°C	•	90	3	9	1400	6	84	90	2,40	1:58
Микрофибра 40°C		40	2	9	1400	12	54	66	0,37	0:56
Микрофибра 60°C		60	2	9	1400	12	62	74	0,70	1:12
Дезинфекция 40°C	•	40	3	9	1400	6	76	82	0,90	1:58
Дезинфекция 60°C	•	60	3	9	1400	6	84	90	1,80	2:47
Дезинфекция 90°C	•	90	3	9	1400	6	84	90	3,20	2:52
Гипоаллергенная Хлопок 60°C		60	4	9	1400	12	92	104	1,30	2:35
Гипоаллергенная Хлопок 90°C		90	4	9	1400	12	92	104	2,80	2:47
Гипоаллергенная Синтетика 40°C		40	3	4,5	1200	12	56	68	0,40	1:37
Гипоаллергенная Синтетика 60°C		60	3	4,5	1200	12	64	76	0,97	1:50
Очистка барабана		90	3	/		8	77	856	1,27	1:03

# Стиральные машины

## Продолжительность программ

Программа	Предварительная стирка	Температура, °C	Количество полосканий	Максимальная загрузка, кг	Скорость отжима, об./мин.	Ориентировочный расход воды (в литрах)			Ориентировочное потребление электроэнергии, кВтч	Ориентировочная продолжительность программы (в часах и минутах)
						Горячая вода	Холодная вода	Всего		
ECO 40-60			2	9	1400		50	50	0,89	2:45
Интенсивная 60°C	•	60	3	9	1400	6	79	85	1,40	1:58
Интенсивная 90°C	•	90	3	9	1400	6	79	85	2,40	2:18
Белое/Цветное 20°C		20	3	9	1400	6	69	75	0,15	1:25
Белое/Цветное 40°C		40	3	9	1400	12	63	75	0,50	1:28
Белое/Цветное 60°C		60	3	9	1400	12	71	83	0,60	1:38
Белое 90°C		90	3	9	1400	12	71	83	2,80	2:00
Быстрая 40°C		40	2	9	1400	12	43	55	0,45	0:50
Быстрая 60°C		60	2	9	1400		63	63	1,50	1:00
Быстрая 60°C		60	2	4,5	1400		35	35	0,42	1:00
Синтетика 40°C		40	2	3,5	1200	10	38	48	0,20	0:38
Шерсть/Ручная стирка 30°C		30	2	3	800	6	34	40	0,08	0:35
Полоскание			2	9	1400		30	30	0,07	0:29
Отжим			/	9	1400				0,06	0:17
Слив			/	9	/				0,00	0:01
МОР 60°C	•	60	3	9	1400	6	84	90	1,50	1:50
МОР 90°C	•	90	3	9	1400	6	84	90	2,50	2:07
Микрофибра 40°C		40	2	9	1400	9	54	66	0,40	0:59
Микрофибра 60°C		60	2	9	1400	12	62	74	0,80	1:15
Дезинфекция 40°C	•	40	3	9	1400	6	76	82	0,95	1:59
Дезинфекция 60°C	•	60	3	9	1400	6	84	90	1,90	2:50
Дезинфекция 90°C	•	90	3	9	1400	6	84	90	3,30	3:03
Гипоаллергенная Хлопок 60°C		60	4	9	1400	12	92	104	1,40	2:38
Гипоаллергенная Хлопок 90°C		90	4	9	1400	12	92	104	2,90	2:54
Гипоаллергенная Синтетика 40°C		40	3	4,5	1200	12	56	68	0,43	1:38
Гипоаллергенная Синтетика 60°C		60	3	4,5	1200	12	64	76	1,00	1:53
Очистка барабана		90	3	/		8	77	85	1,30	1:06



# Стиральные машины

## Области применения



МОДЕЛИ	WMC6743PB.T	WMC6743VB.T	WMC6743PF.S
Клининговые компании		•	
Прачечные самообслуживания			
Салоны и развлекательные центры	•		
Медицинские учреждения	•		
Гостиницы и рестораны	•	•	
Кемпинги и яхтенные марины			
Учреждения и офисы	•		
Морские суда и портовые службы			•

МОДЕЛИ	WMC8944PB.T	WMC8944VB.T
Клининговые компании		•
Прачечные самообслуживания		
Салоны и развлекательные центры	•	
Медицинские учреждения	•	
Гостиницы и рестораны	•	•
Кемпинги и яхтенные марины		•
Учреждения и офисы	•	
Морские суда и портовые службы		

МОДЕЛИ	WMC8947PI.S	WMC8947VI.S
Клининговые компании		•
Прачечные самообслуживания		•
Салоны и развлекательные центры	•	
Медицинские учреждения	•	
Гостиницы и рестораны	•	•
Кемпинги и яхтенные марины	•	•
Учреждения и офисы	•	
Морские суда и портовые службы		

**ASKO**  
PROFESSIONAL



**Сушильные  
машины**

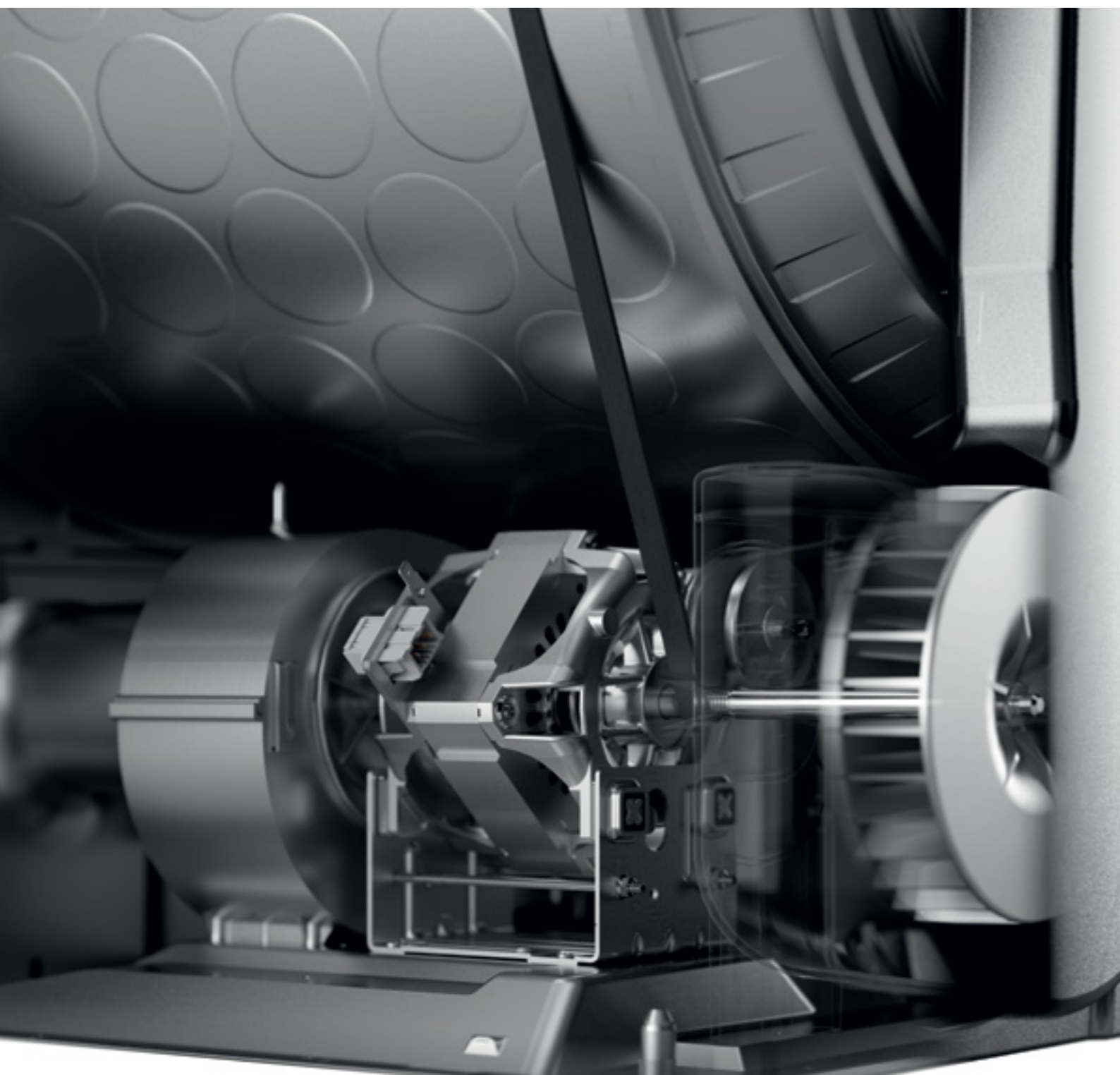
# Сушильные машины

## Бесщеточный мотор

### Бесщеточный электродвигатель постоянного тока — надежный мотор

Профессиональные сушильные машины оснащены надежными и тихими бесщеточными асинхронными моторами. Отсутствие щеток обозначает, что нет изнашиваемых элементов, требующих замены.

Надежный бесщеточный индукционный мотор увеличивает срок службы машины, снижает уровень шума и ускоряет процесс сушки.



### Резервуар для воды

- Вмещает до 6 литров воды
- Легко выливать воду
- Возможность подключения к стационарному сливу (сливной шланг входит в комплект)
- Отображение на дисплее уведомления о необходимости вылить воду из резервуара.



# Сушильные машины

## Самоочищающийся фильтр конденсатора



### Самоочищающийся фильтр конденсатора

Профессиональные сушильные машины ASKO с тепловым насосом оснащены фильтром конденсатора с функцией самоочистки, поэтому вам не придется удалять ворс вручную.

Вода, которая конденсируется на поверхности испарителя, поступает в резервуар для конденсированной воды. Затем она омывает фильтр испарителя и фильтруется, проходя через сетчатый и поролоновый фильтры.

Такая процедура очистки выполняется дважды за каждый цикл сушки, что обеспечивает эффективную сушку и помогает экономить электроэнергию.

### Легкая очистка конденсатора

- Конденсатор в наших конденсационных сушильных машинах легко извлекается, что значительно упрощает его очистку
- Конденсационные сушильные машины простые в очистке
- Достаточно промыть конденсатор водой
- На дисплее отображается уведомление о необходимости очистки конденсатора
- По умолчанию уведомление отображается каждые 10 циклов
- Вы можете изменить стандартные настройки и установить показ уведомлений каждые 10, 20, 30 или 100 циклов.



# Сушильные машины

## Фильтр



### Конструкция дверцы

- На дверце расположен двойной ворсовый фильтр
- Прочная металлическая дверная петля
- Угол открывания дверцы составляет 180°, что облегчает загрузку и выгрузку вещей из машины
- По умолчанию дверца навешивается с правой стороны, однако ее можно перевесить на левую
- Прочный металлический замок.

### Легкая очистка фильтра

Эффективный ворсовый фильтр предотвращает попадание пыли и ворсинок в чувствительные и трудно очищаемые детали машины: конденсатор и вентилятор

- Легкая очистка: достаточно просто сполоснуть водой или протереть рукой
- Фильтр на дверце легко открывается
- Крепление корпуса фильтра с помощью байонетного соединения и винта
- Уведомление о необходимости очистки ворсового фильтра на дисплее.

# Сушильные машины

## Технология сушки Sensi Dry™

### **Система Sensi Dry™: белье не пересушивается**

Наша уникальная система Sensi Dry™ автоматически определяет необходимую продолжительность сушки. Благодаря обмену данными между несколькими датчиками температуры, белье высыхает более равномерно, чем при использовании обычных датчиков, измеряющих электрическое сопротивление.

В зависимости от того насколько сухим вы хотите получить белье после сушки, вам нужно выбрать одну из нескольких автоматических программ. Затем наша уникальная система Sensi Dry™ рассчитает время необходимое для сушки. Программа завершится автоматически.



Сушильные машины

## Технология сушки Butterfly Drying™



### Технология сушки Butterfly Drying™

Специально разработанные лопасти Air Lift™ направляют белье по траектории восьмерки, предотвращая его скручивание и сминание. Данную технологию сушки мы назвали Butterfly Drying™. Технология сушки Butterfly Drying™ создает зону мягкого воздействия внутри барабана, чтобы бережно ухаживать за вашим бельем. Благодаря короткому реверсу барабана, ремень и мотор изнашиваются гораздо меньше, а наши машины можно назвать по-настоящему долговечными.



Лопасты Air Lift™ поднимают вещи максимально высоко, тем самым увеличивая время воздействия воздушного потока на них, и помогают предотвратить скручивание и сминание одежды.

- Направляют белье по траектории восьмерки
- Лопасты Air Lift™ поднимают вещи максимально высоко, тем самым увеличивая время воздействия воздушного потока на них
- Предотвращают сминание и скручивание белья
- Бережно заботятся о вашей одежде.

# Сушильные машины



# Сушильные машины

## Модельный ряд



### TDC1773V.T



Тип: Вентиляционная • Цвет: Титан

#### Технические характеристики:

- Объем барабана (л): 117
- Максимальная загрузка (кг): 7
- Программы: 17
- Цветной TFT дисплей на русском языке
- Напряжение: 230В
- Энергопотребление: 1ф
- Ток: 16А
- Мощность нагрева: 3 кВт
- Частота: 50Гц
- Возможность подключения: 1ф/3кВт/16А, 1ф/1,95кВт/10А
- Подготовлена для подключения к платежным системам через разъем Coin Op



### TDC1772C.T



Тип: Конденсационная • Цвет: Титан

#### Технические характеристики:

- Объем барабана (л): 117
- Максимальная загрузка (кг): 7
- Программы: 17
- Цветной TFT дисплей на русском языке
- Напряжение: 230В
- Электрическое подключение: 1ф
- Ток: 16А
- Мощность нагрева: 2,5 кВт
- Частота: 50Гц
- Возможность подключения: 1ф/2,5кВт/16А, 1ф/1,95кВт/10А
- Самоочищающийся фильтр конденсатора
- Подготовлена для подключения к платежным системам через разъем Coin Op

# Сушильные машины

## Модельный ряд



TDC1771H.T



Тип: Тепловой насос • Цвет: Титан

### Технические характеристики:

- Объем барабана (л): 117
- Максимальная загрузка (кг): 7
- Программы: 12
- Цветной TFT дисплей на русском языке
- Напряжение: 230В
- Электрическое подключение: 1ф
- Ток: 10А
- Мощность нагрева: 0,9 кВт
- Частота: 50Гц
- Самоочищающийся фильтр конденсатора
- Подготовлена для подключения к платежным системам через разъем Coin Op



TDC1485VB.T



Тип: Вентиляционная • Цвет: Титан

### Технические характеристики:

- Объем барабана (л): 145
- Максимальная загрузка (кг): 8
- Программы: 17
- Цветной TFT дисплей на русском языке
- Напряжение: 400В
- Электрическое подключение: 3ф
- Ток: 16А
- Мощность нагрева: 4,4 кВт
- Частота: 50Гц
- Возможность подключения: 3ф/4,6кВт/16А, 1ф/3кВт/16А
- Подготовлена для подключения к платежным системам через разъем Coin Op

# Сушильные машины

## Модельный ряд



TDC1485VI.S



Тип: Вентиляционная • Цвет: Нержавеющая сталь  
• Релейная плата - подкл. к платежной системе

### Технические характеристики:

- Объем барабана (л): 145
- Максимальная загрузка (кг): 8
- Программы: 17
- Цветной TFT дисплей на русском языке
- Напряжение: 400В
- Электрическое подключение: 3ф
- Ток: 16А
- Мощность нагрева: 4,4 кВт
- Частота: 50Гц
- Wifi для ConnectLife
- Подготовлена для подключения к платежным системам через разъем Coin Op



TDC1481HC.S



Тип: Тепловой насос • Цвет: Нержавеющая сталь  
• Релейная плата - подкл. к платежной системе

### Технические характеристики:

- Объем барабана (л): 145
- Максимальная загрузка (кг): 8
- Программы: 12
- Цветной TFT дисплей на русском языке
- Напряжение: 230В
- Электрическое подключение: 1ф
- Ток: 10А
- Мощность нагрева: 0,9 кВт
- Частота: 50Гц
- Самоочищающийся фильтр конденсатора
- Wifi для ConnectLife
- Подготовлена для подключения к платежным системам через разъем Coin Op



# Сушильные машины

## Модельный ряд



TDC1773VF.S



Тип: Вентиляционная • Цвет: Нержавеющая сталь

### Технические характеристики:

- Объем барабана (л): 117
- Максимальная загрузка (кг): 7
- Программы: 17
- Цветной TFT дисплей на русском языке
- Напряжение: 230В
- Электрическое подключение: 1 ф
- Ток: 10А
- Мощность нагрева: 3 кВт
- Частота: 60Гц
- Возможность подключения: 1ф/3кВт/16А, 1ф/1,95кВт/10А



# Сушильные машины

## Программы

ПРОГРАММА	МАКС. КГ*	ОПИСАНИЕ	ВЕНТИЛЯЦИОННАЯ/ КОНДЕНСАЦИОННАЯ	ТЕПЛОВОЙ НАСОС
АВТО ЭКСТРА СУХОЕ, Нормальная температура	7	Используйте данную программу для сушки стойких к высокой температуре изделий из хлопка. После завершения цикла сушки ваши вещи будут совершенно сухими — вам останется просто сложить их в шкаф.	•	•
АВТО ЭКСТРА СУХОЕ, Низкая температура	7	Используйте данную программу для сушки изделий из хлопка. После завершения цикла сушки ваши вещи будут совершенно сухими — вам останется просто сложить их в шкаф.	•	
АВТО, СУХОЕ, Нормальная температура	7	Используйте данную программу для сушки стойких к высокой температуре изделий из хлопка. После завершения цикла сушки ваши вещи будут совершенно сухими — вам останется просто сложить их в шкаф.	•	•
АВТО, СУХОЕ, Низкая температура	7	Используйте данную программу для сушки изделий из хлопка. После завершения цикла сушки ваши вещи будут совершенно сухими — вам останется просто сложить их в шкаф.	•	
АВТО, НОРМАЛЬНОЕ СУХОЕ, Нормальная температура	7	Используйте данную программу для сушки стойких к высокой температуре изделий из хлопка одинаковой плотности. После завершения цикла ваши вещи будут сухими.	•	•
АВТО, НОРМАЛЬНОЕ СУХОЕ, Низкая температура	7	Используйте данную программу для сушки изделий из хлопка одинаковой плотности. После завершения цикла ваши вещи будут сухими.	•	
АВТО ПОД РУЧНУЮ ГЛАЖКУ, Нормальная температура	7	Используйте данную программу для сушки изделий из хлопка. После завершения цикла сушки погладьте белье вручную.	•	•
АВТО ПОД РУЧНУЮ ГЛАЖКУ, Низкая температура	7	Используйте данную программу для сушки изделий из тонкого хлопка. После завершения цикла сушки погладьте белье вручную.	•	
АВТО ПОД МАШИННУЮ ГЛАЖКУ, Нормальная температура	7	Используйте данную программу для сушки изделий из хлопка. После завершения цикла сушки необходима машинная глажка белья.	•	•
АВТО ПОД МАШИННУЮ ГЛАЖКУ, Низкая температура	7	Используйте данную программу для сушки изделий из тонкого хлопка. После завершения цикла сушки необходима машинная глажка белья.	•	
СМЕСОВЫЕ ТКАНИ (Синтетика, Микрофибра, Спортивные ткани)	3,5	Данная программа подходит для сушки изделий из синтетики и смесовых тканей, например, спортивной одежды. После завершения цикла сушки необходимо погладить белье.	•	•
СМЕСОВЫЕ ТКАНИ ПОД УТЮГ (Синтетика)	3,5	Используйте данную программу для сушки изделий из синтетики или смесовых тканей. После завершения цикла сушки необходимо погладить белье.	•	•
СУШКА ПО ВРЕМЕНИ 80 мин.	4	По прошествии заданного времени цикл сушки останавливается. Используйте данную программу для небольшой загрузки.	•	•
СУШКА ПО ВРЕМЕНИ 60 мин.	4	По прошествии заданного времени цикл сушки останавливается. Используйте данную программу для небольшой загрузки.	•	•
СУШКА ПО ВРЕМЕНИ 40 мин.	4	По прошествии заданного времени цикл сушки останавливается. Используйте данную программу для небольшой загрузки.	•	•
СУШКА ПО ВРЕМЕНИ 20 мин.	4	По прошествии заданного времени цикл сушки останавливается. Используйте данную программу для небольшой загрузки.	•	•
ПРОВЕТРИВАНИЕ 60 мин.	2	Используйте данную программу, если вам нужно освежить вещи или сделать их более мягкими.	•	•

### Быстрые программы

Благодаря высокой мощности 4.6 кВт (модель TDC1485) машина может высушить белье на 40% быстрее. Это означает, что машина способна высушить 8 килограммов хлопковых вещей всего за 56 минут (программа «Нормальное сухое»).

### Технология сушки при помощи теплового насоса

Потребляет на 65% меньше электроэнергии по сравнению со стандартными моделями.

# Сушильные машины

## Области применения



МОДЕЛИ	TDC1773V.T	TDC1772C.T	TDC1771H.T	TDC1773V.F.S
Клининговые компании	•	•	•	
Прачечные самообслуживания	•	•	•	
Салоны и развлекательные центры	•	•	•	
Медицинские учреждения	•	•	•	
Гостиницы и рестораны	•	•	•	
Кемпинги и яхтенные марины	•	•	•	
Учреждения и офисы	•	•	•	
Морские суда и портовые службы				•

МОДЕЛИ	TDC1485V.I.S	TDC1481HC.S	TDC1485VB.T
Клининговые компании	•	•	•
Прачечные самообслуживания	•		•
Салоны и развлекательные центры	•	•	•
Медицинские учреждения	•	•	•
Гостиницы и рестораны	•	•	•
Кемпинги и яхтенные марины	•	•	•
Учреждения и офисы	•	•	•
Морские суда и портовые службы			

# Сушильные машины

## Продолжительность программ

TDC1773V.T TDC1773VF.S	Загрузка	Скорость отжима, об./мин.	Ориентировочное потребление электроэнергии, кВтч*	Ориентировочная продолжительность программы, мин.*
АВТО ЭКСТРА СУХОЕ, нормальная температура	Полная загрузка	1400	4,25	95
АВТО ЭКСТРА СУХОЕ, низкая температура	Полная загрузка	1400	4,30	140
АВТО. СУХОЕ, нормальная температура	Полная загрузка	1400	3,70	80
АВТО. СУХОЕ, низкая температура	Полная загрузка	1400	3,80	113
АВТО. НОРМАЛЬНОЕ СУХОЕ, нормальная температура	Полная загрузка	1400	3,35	70
	Полная загрузка	1000	4,00	80
АВТО. НОРМАЛЬНОЕ СУХОЕ, низкая температура	Полная загрузка	1400	3,45	103
АВТО ПОД РУЧНУЮ ГЛАЖКУ, нормальная температура	Полная загрузка	1400	3,10	66
АВТО ПОД РУЧНУЮ ГЛАЖКУ, низкая температура	Полная загрузка	1400	3,10	90
АВТО ПОД МАШИННУЮ ГЛАЖКУ, нормальная температура	Полная загрузка	1400	2,40	53
	Полная загрузка	1000	3,05	65
АВТО ПОД МАШИННУЮ ГЛАЖКУ, низкая температура	Полная загрузка	1400	2,35	72
СМЕСОВЫЕ ТКАНИ / (Синтетика, Микрофибра, Спортивные ткани)	Частичная загрузка	1200	1,70	40
СМЕСОВЫЕ ТКАНИ ПОД УТЮГ (Синтетика)	Частичная загрузка	1000	1,35	30

TDC1772C.T	Загрузка	Скорость отжима, об./мин.	Ориентировочное потребление электроэнергии, кВтч*	Ориентировочная продолжительность программы, мин.*
АВТО ЭКСТРА СУХОЕ, нормальная температура	Полная загрузка	1400	4,60	155
АВТО ЭКСТРА СУХОЕ, низкая температура	Полная загрузка	1400	5,50	250
АВТО. СУХОЕ, нормальная температура	Полная загрузка	1400	3,95	130
АВТО. СУХОЕ, низкая температура	Полная загрузка	1400	4,20	175
АВТО. НОРМАЛЬНОЕ СУХОЕ, нормальная температура	Полная загрузка	1400	3,65	115
	Полная загрузка	1000	4,14	135
АВТО. НОРМАЛЬНОЕ СУХОЕ, низкая температура	Полная загрузка	1400	3,90	190
АВТО ПОД РУЧНУЮ ГЛАЖКУ, нормальная температура	Полная загрузка	1400	3,30	105
АВТО ПОД РУЧНУЮ ГЛАЖКУ, низкая температура	Полная загрузка	1400	3,50	140
АВТО ПОД МАШИННУЮ ГЛАЖКУ, нормальная температура	Полная загрузка	1400	2,74	95
	Полная загрузка	1000	3,30	110
АВТО ПОД МАШИННУЮ ГЛАЖКУ, низкая температура	Полная загрузка	1400	2,82	120
СМЕСОВЫЕ ТКАНИ / (Синтетика, Микрофибра, Спортивные ткани)	Частичная загрузка	1200	1,90	75
СМЕСОВЫЕ ТКАНИ ПОД УТЮГ (Синтетика)	Частичная загрузка	1000	1,50	55

TDC1485VI.S TDC1485VB.T	Загрузка	Скорость отжима, об./мин.	Ориентировочное потребление электроэнергии, кВтч*	Ориентировочная продолжительность программы, мин.*
АВТО ЭКСТРА СУХОЕ, нормальная температура	Полная загрузка	1400	4,75	80
АВТО ЭКСТРА СУХОЕ, низкая температура	Полная загрузка	1400	4,75	133
АВТО. СУХОЕ, нормальная температура	Полная загрузка	1400	4,14	70
АВТО. СУХОЕ, низкая температура	Полная загрузка	1400	4,15	110
АВТО. НОРМАЛЬНОЕ СУХОЕ, нормальная температура	Полная загрузка	1400	3,80	56
	Полная загрузка	1000	4,62	68
АВТО. НОРМАЛЬНОЕ СУХОЕ, низкая температура	Полная загрузка	1400	3,75	90
АВТО ПОД РУЧНУЮ ГЛАЖКУ, нормальная температура	Полная загрузка	1400	3,45	53
АВТО ПОД РУЧНУЮ ГЛАЖКУ, низкая температура	Полная загрузка	1400	3,45	80
АВТО ПОД МАШИННУЮ ГЛАЖКУ, нормальная температура	Полная загрузка	1400	2,72	45
	Полная загрузка	1000	3,40	52
АВТО ПОД МАШИННУЮ ГЛАЖКУ, низкая температура	Полная загрузка	1400	2,75	67
СМЕСОВЫЕ ТКАНИ (Синтетика, Микрофибра, Спортивные ткани)	Частичная загрузка	1200	1,70	30
СМЕСОВЫЕ ТКАНИ ПОД УТЮГ (Синтетика)	Частичная загрузка	1000	1,30	20


TDC1771H.T	Загрузка	Скорость отжима, об./мин.	Ориентировочное потребление электроэнергии, кВтч*	Ориентировочная продолжительность программы, мин.*
АВТО ДОПОЛНИТЕЛЬНО, Нормальная температура	Полная загрузка	1400	1,80	165
	Полная загрузка	1600	1,76	158
АВТО СУШКА, Нормальная температура	Полная загрузка	1400	1,50	145
	Полная загрузка	1600	1,46	139
АВТО НОРМАЛЬНЫЙ, Нормальная температура	Полная загрузка	1000	1,45	140
	Полная загрузка	1400	1,25	120
	Полная загрузка	1600	1,16	115
АВТО РУЧНАЯ ГЛАЖКА, Нормальная температура	Полная загрузка	1400	1,15	115
	Полная загрузка	1600	1,01	107
АВТО МАШИННАЯ ГЛАЖКА, Нормальная температура	Полная загрузка	1000	1,10	110
	Полная загрузка	1400	0,90	95
	Полная загрузка	1600	0,81	86
СМЕШАННАЯ СУШКА	Частичная загрузка	1200	0,65	60
СМЕШАННАЯ ГЛАЖКА	Частичная загрузка	1000	0,50	50

# Сушильные машины

## Продолжительность программ

TDC1481HC.S	Загрузка	Скорость отжима, об./мин.	Ориентировочное потребление электроэнергии, кВтч*	Ориентировочная продолжительность программы, мин.*
"АВТОМАТИЧЕСКИЙ ДОПОЛНИТЕЛЬНО, Нормальная температура"	Полная загрузка	1400	2,05	180
"АВТОМАТИЧЕСКАЯ СУШКА, Нормальная температура"	Полная загрузка	1400	1,95	170
"АВТОМАТИЧЕСКИЙ НОРМАЛЬНЫЙ, Нормальная температура"	Полная загрузка	1400	1,60	150
	Полная загрузка	1000	1,88	1,65
"АВТО РУЧНАЯ ГЛАЖКА, Нормальная температура"	Полная загрузка	1400	1,45	135
"АВТО МАШИННАЯ ГЛАЖКА, Нормальная температура"	Полная загрузка	1400	1,10	105
	Полная загрузка	1000	1,42	128
СМЕШАННАЯ СУШКА	Частичная загрузка	1200	0,65	60
СМЕШАННАЯ ГЛАЖКА	Частичная загрузка	1000	0,50	50



A modern locker room with built-in ASKO dryers and washers, lockers, and hockey gear. The room features a white brick wall, wooden benches, and a central unit with four ASKO machines. Hockey jerseys, helmets, and skates are visible throughout the room.

**Сушильные  
шкафы**



### Уход за обувью

В сушильном шкафу можно сушить не только резиновые сапоги. Кожаная обувь также нуждается в сушке после каждого использования. Если носить ее без сушки, швы в конечном итоге разойдутся, и обувь потеряет форму. Вернувшись с работы, поставьте обувь в сушильный шкаф, и через час вы сможете надеть ее на вечернюю прогулку.



### Порядок в доме

В сушильном шкафу можно организованно и аккуратно сушить свитеры, рубашки, пальто, обувь, перчатки и множество других вещей. Это отличный способ заботиться о вещах всех членов вашей семьи и при этом поддерживать чистоту и порядок в доме.



# Сушильные шкафы



# Сушильные шкафы

## Модельный ряд



### DC7784V.S



Тип: Вентиляционный • Цвет: Нержавеющая сталь

#### Технические характеристики:

- Максимальная загрузка (кг): 4
- Общая длина вешалок для сушки (м): 16
- Управление: электронный датчик
- ЖК Дисплей: индикация времени до конца программы
- Программы: 8
- Воздушная циркуляция: 180 м3/ч
- Максимальная мощность подключения: 1500 В
- Среднее время высыхания: 105 мин
- Уровень шума: 60 дБ
- Перенавешиваемая дверь
- Складные секции вешалок с телескопическими направляющими
- Вешалка для перчаток, носков, шарфов
- Подставка для обуви
- Габаритные размеры: 185,4 \* 59,5 \* 60,8

#### Аксессуары:

- Держатель для перчаток
- Дверная вешалка



### DC7784V.W



Тип: Вентиляционный • Цвет: Белый

#### Технические характеристики:

- Максимальная загрузка (кг): 4
- Общая длина вешалок для сушки (м): 16
- Управление: электронный датчик
- ЖК Дисплей: индикация времени до конца программы
- Программы: 8
- Воздушная циркуляция: 180 м3/ч
- Максимальная мощность подключения: 1500 В
- Среднее время высыхания: 105 мин
- Уровень шума: 60 дБ
- Перенавешиваемая дверь
- Складные секции вешалок с телескопическими направляющими
- Вешалка для перчаток, носков, шарфов
- Подставка для обуви
- Габаритные размеры: 185,4 \* 59,5 \* 60,8

#### Аксессуары:

- Держатель для перчаток
- Дверная вешалка

\* - комплект для перенавешивания дверей приобретается дополнительно



# Сушильные шкафы

## Модельный ряд



### DC7774V.W



Тип: Вентиляционный • Цвет: Белый

#### Технические характеристики:

- Максимальная загрузка (кг): 4
- Общая длина вешалок для сушки (м): 16
- Управление: электронный датчик
- ЖК Дисплей: индикация времени до конца программы
- Программы: 8
- Воздушная циркуляция: 180 м3/ч
- Максимальная мощность подключения: 1500 В
- Среднее время высыхания: 105 мин
- Уровень шума: 60 дБ
- Перенавешиваемая дверь
- Складные секции вешалок с телескопическими направляющими
- Вешалка для перчаток, носков, шарфов
- Подставка для обуви
- Габаритные размеры: 171,4 \* 59,5 \* 60,8

#### Аксессуары:

- Держатель для перчаток
- Дверная вешалка

\* - комплект для перенавешивания дверей приобретается дополнительно



# Сушильные шкафы

## Продолжительность программ

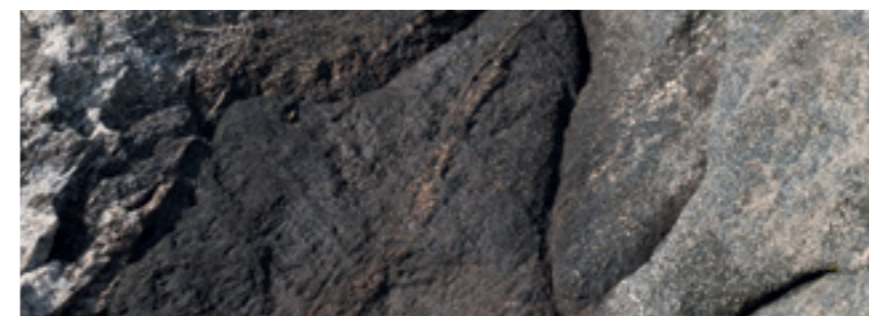
Программа	Описание	Энергия (квтч)	Время (мин.)
Вентиляционные, Сушильные шкафы			
Авто 40°C Нормальная сушка	Предназначена для сушки вещей средней плотности.	0,6	165
Авто 40°C Экстра сушка	Предназначена для сушки более плотных, многослойных вещей.	0,71	195
Авто 60°C Нормальная сушка	Предназначена для сушки вещей средней плотности.	0,62	120
Авто 60°C Экстра сушка	Предназначена для сушки более плотных, многослойных вещей.	0,77	150
Сушка по времени 30°C	Программа, позволяющая вам самостоятельно устанавливать продолжительность цикла. Выберите ее для сушки изделий из деликатных тканей, которые не рекомендуется подвергать воздействию температур выше 30°C.	0,5	150
Сушка по времени 40°C	Программа аналогична описанной выше, однако в данном случае сушка осуществляется при более высокой температуре.	0,55	150
Сушка по времени 60°C	Программа аналогична описанной выше, однако в данном случае сушка осуществляется при температуре 60°C.	0,77	150
Холодная сушка	Энергосберегающая программа, при которой сушка осуществляется без нагрева, только за счет работы вентилятора.	0,07	480

# Сушильные шкафы

## Области применения



МОДЕЛИ	DC7784V.S	DC7784V.W	DC7774V.W
Учреждения и офисы	•	•	•
Кемпинги и яхтенные марины	•	•	•
Медицинские учреждения	•	•	•
Гостиницы и рестораны	•	•	•
Салоны и развлекательные центры	•	•	•
Клининговые компании	•	•	•
Прачечные самообслуживания	•	•	•



# Сушильные шкафы

## Аксессуары



**Вешалка для перчаток**

Титан • Белый

Подходит для всех моделей сушильных шкафов.



**Дверная вешалка**

Титан • Белый

Подходит для всех моделей сушильных шкафов.





# Технические характеристики

**СТИРАЛЬНЫЕ МАШИНЫ**

Наименование модели	WMC6743PB.T	WMC6743VB.T	WMC6743PF.S
Объем барабана	60 л	60 л	60 л
Максимальная загрузка (кг)	7	7	7
Максимальный отжим	1400 об/мин	1400 об/мин	1400 об/мин
G-фактор	530	530	530
Остаточная влажность	49 %	49 %	49 %
Напряжение	400 В	400 В	230 В
Электрическое подключение	3 ф	3 ф	1 ф
Ток	10 А	10 А	16 А
Мощность нагрева	3 кВт	3 кВт	3 кВт
Частота	50 Гц	50 Гц	60 Гц
Возможность подключения	3ф/10А/400В, 1ф/16А/230В	3ф/10А/400В, 1ф/16А/230В	3ф/3кВт/10А
Система слива	Насос	Клапан	Насос
Мотор	BLDC	BLDC	BLDC
Уровень шума (дБ)	76	76	76
Стандартные программы	26	26	26
Программы с изменяемыми настройками	14	14	14
Индивидуальные программы с полной адаптацией	10	10	10
Дисплей	TFT	TFT	TFT
Цвет	Титан	Титан	Нержавеющая сталь
Отсек для моющего средства	Выдвижной	Выдвижной	Выдвижной
Подключение к воде	Горячая и Холодная	Горячая и Холодная	Горячая и Холодная
Заливной шланг Pex с фитингом	3/4	3/4	3/4
Электрический кабель	•	•	с вилкой EU
Длина кабеля (см)	210	210	210
Контроль дисбаланса	•	•	•
Протестирована на ресурс (циклы)	30 000	30 000	30 000
WiFi для ConnectLife	-	-	-
Задержка старта	100 ч	100 ч	100 ч
Языки дисплея возвращаются к предустановленному языку	•	•	•
Установлена релейная плата	-	-	-
Подготовлена для подключения к платежным системам (coin-op)	•	•	-
Габаритные размеры (ВхШхГ, мм)	850x595x591	850x595x591	850x595x591

**СТИРАЛЬНЫЕ МАШИНЫ**

Наименование модели	WMC8944PB.T	WMC8944VB.T	WMC8947PI.S	WMC8947VI.S
Объем барабана	80 л	80 л	80 л	80 л
Максимальная загрузка (кг)	9	9	9	9
Максимальный отжим	1400 об/мин	1400 об/мин	1400 об/мин	1400 об/мин
G-фактор	530	530	530	530
Остаточная влажность	49 %	49 %	49 %	49 %
Напряжение	400 В	400 В	400 В	400 В
Электрическое подключение	3 ф	3 ф	3 ф	3 ф
Ток	10 А	10 А	16 А	16 А
Мощность нагрева	4,4 кВт	4,4 кВт	7 кВт	7 кВт
Частота	50 Гц	50 Гц	50 Гц	50 Гц
Возможность подключения	3ф/10А/400В, 1ф/20А/230В	3ф/10А/400В, 1ф/20А/230В	3ф/16А/400В	3ф/16А/400В
Система слива	Насос	Клапан	Насос	Клапан
Мотор	BLDC	BLDC	BLDC	BLDC
Уровень шума (дБ)	76	75	75	75
Стандартные программы	26	26	26	26
Программы с изменяемыми настройками	14	14	14	14
Индивидуальные программы с полной адаптацией	10	10	10	10
Дисплей	TFT	TFT	TFT	TFT
Цвет	Титан	Титан	Нержавеющая сталь	Нержавеющая сталь
Отсек для моющего средства	Выдвижной	Выдвижной	Выдвижной	Выдвижной
Подключение к воде	Горячая и Холодная	Горячая и Холодная	Горячая и Холодная	Горячая и Холодная
Заливной шланг Pex с фитингом	3/4	3/4	3/4	3/4
Электрический кабель	•	•	•	•
Длина кабеля (см)	210	210	210	210
Контроль дисбаланса	•	•	•	•
Протестирована на ресурс (циклы)	30 000	30 000	30 000	30 000
WiFi для ConnectLife	-	-	•	•
Задержка старта	100 ч	100 ч	100 ч	100 ч
Языки дисплея возвращаются к предустановленному языку	•	•	•	•
Установлена релейная плата	-	-	•	•
Подготовлена для подключения к платежным системам (coin-op)	•	•	•	•
Габаритные размеры (ВхШхГ, мм)	850x595x706	850x595x706	850x595x706	850x595x706

## СУШИЛЬНЫЕ МАШИНЫ

Наименование модели	TDC1773V.T	TDC1772C.T	TDC1771H.T	TDC1773VF.S
Объем барабана (л)	117	117	117	117
Максимальная загрузка (кг)	7	7	7	7
Тип	Вентиляционная	Конденсационная	Тепловой насос	Вентиляционная
Количество программ	17	17	12	17
Дисплей	TFT	TFT	TFT	TFT
Цвет	Титан	Титан	Титан	Нержавеющая сталь
Электрический кабель	с вилкой EU	с вилкой EU	с вилкой EU	с вилкой EU
Напряжение	230 В	230 В	230 В	230 В
Электрическое подключение	1 ф	1 ф	1 ф	1 ф
Ток	16 А	16 А	10 А	16 А
Мощность нагрева	3 кВт	2,5 кВт	0,9 кВт	3 кВт
Частота	50 Гц	50 Гц	50 Гц	60 Гц
Возможность подключения	1ф/3кВт/16А, 1ф/1,95кВт/10А	1ф/2,5кВт/16А, 1ф/1,95кВт/10А	1ф/0,9кВт/10А	1ф/2,5кВт/16А, 1ф/1,95кВт/10А
Длина кабеля (см)	210	210	210	210
Фиксированный ворсовый фильтр в двери	•	•	•	•
Самоочистка конденсатора	-	-	•	-
WiFi для ConnectLife	-	-	-	-
Подготовлена для подключения к платежным системам (coin-op)	•	•	•	-
Задержка старта	100 ч	100 ч	100 ч	100 ч
Языки дисплея возвращаются к предустановленному языку после использования языка, отличного от предустановленного, в цикле стирки	•	•	•	•
Габаритные размеры (ВхШхГ, мм)	850x595x654	850x595x654	850x595x654	850x595x654

## СУШИЛЬНЫЕ МАШИНЫ

Наименование модели	TDC1485VB.T	TDC1481HC.S	TDC1485VI.S
Объем барабана (л)	145	145	145
Максимальная загрузка (кг)	8	8	8
Тип	Вентиляционная	Тепловой насос	Вентиляционная
Количество программ	17	12	17
Дисплей	TFT	TFT	TFT
Цвет	Титан	Нержавеющая сталь	Нержавеющая сталь
Электрический кабель	•	•	•
Напряжение	400 В	230 В	400В
Электрическое подключение	3 ф	1 ф	3 ф
Ток	16 А	10 А	16 А
Мощность нагрева	4,4 кВт	0,9 кВт	4,4 кВт
Частота	50 Гц	50 Гц	50 Гц
Возможность подключения	3ф/3кВт/10А, 3ф/4,4кВт/16А	1ф/0,9кВт/10А	3ф/3кВт/10А, 3ф/4,4кВт/16А
Длина кабеля (см)	210	210	210
Фиксированный ворсовый фильтр в двери	•	•	•
Самоочистка конденсатора	-	•	-
WiFi для ConnectLife	-	•	•
Подготовлена для подключения к платежным системам (coin-op)	•	•	•
Задержка старта	100 ч	100 ч	100 ч
Языки дисплея возвращаются к предустановленному языку после использования языка, отличного от предустановленного, в цикле стирки	•	•	•
Габаритные размеры (ВхШхГ, мм)	850x595x769	850x595x769	850x595x769

## СУШИЛЬНЫЙ ШКАФ

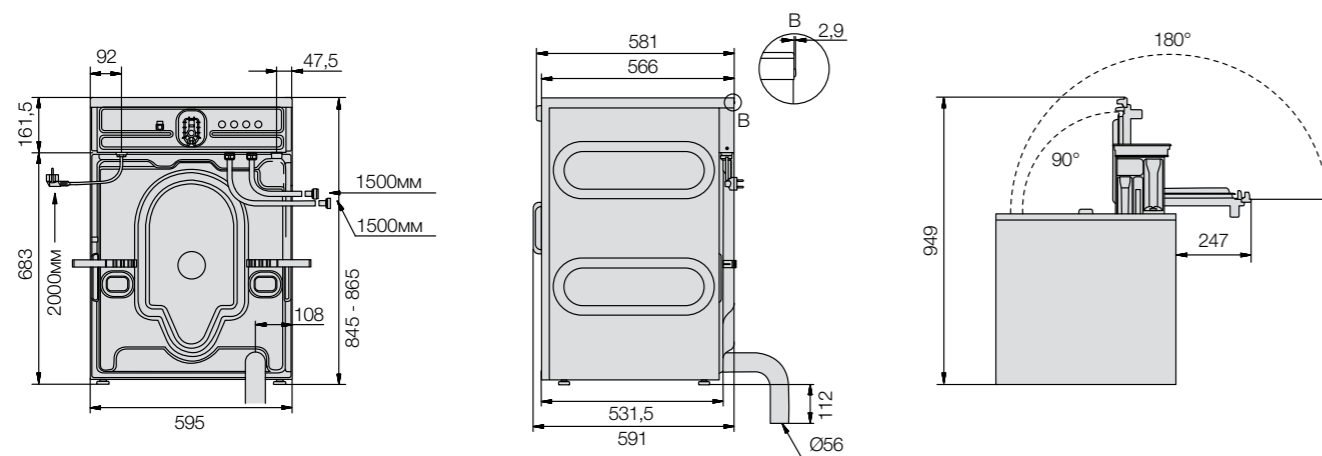
Наименование модели	DC7784V.S	DC7784V.W	DC7774V.W
Габаритные размеры (ВхШхГ, мм)	1840x595x608	1840x595x608	1700x595x608
Тип	Вентиляционная	Вентиляционная	Вентиляционная
Максимальная загрузка хлопок кг	4	4	4
Скорость удаления влаги г воды/мин	17	17	17
Воздушная циркуляция м³/час	180	180	180
Уровень шума (дБ)	60 дБ	60 дБ	60 дБ
Цвет двери	Нержавеющая сталь	Белый	Белый
Цвет боковых стенок	Титан	Белый	Белый
Дисплей	ЖК-дисплей	ЖК-дисплей	ЖК-дисплей
Ручка	Матовый алюминий	Матовый алюминий	Матовый алюминий
Программы	8 Программ	8 Программ	8 Программ
Настройка температуры	30° / 40° / 60 °С	30° / 40° / 60 °С	30° / 40° / 60 °С
Длительность сушки (мин)	165 / 120	165 / 120	165 / 120
Контроль влажности	Сенсор	Сенсор	Сенсор
Электрический кабель	с вилкой EU	с вилкой EU	с вилкой EU
Напряжение (В)	220-240 В	220-240 В	220-240 В
Электрическое подключение	1 ф	1 ф	1 ф
Ток (А)	10 А	10 А	10 А
Мощность подключения (Вт)	1500 Вт	1500 Вт	1500 Вт
Частота (Гц)	50-60 Гц	50-60 Гц	50-60 Гц
Длина кабеля (см)	210	210	210
Ножки, регулируемые по высоте	•	•	•
Комплект для монтажа	•	•	•
Уровни вешалок	3	3	3
Общая длина вешалок для сушки (м)	16 м	16 м	16 м
Дверная вешалка	2	2	2
Вешалка для перчаток	1	1	1
Вешалка для шарфов	2	2	2
Подставка для обуви	•	•	•
Дверная правая петля	•	•	•
Перенавешиваемая дверь	•	•	•



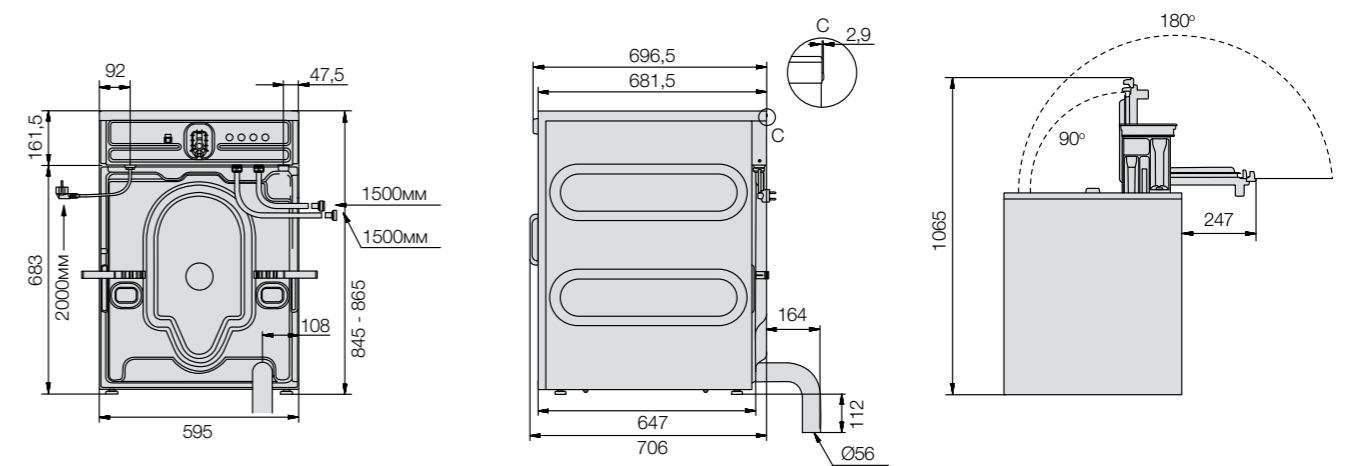
# Стиральные машины

## Габаритно-установочные чертежи

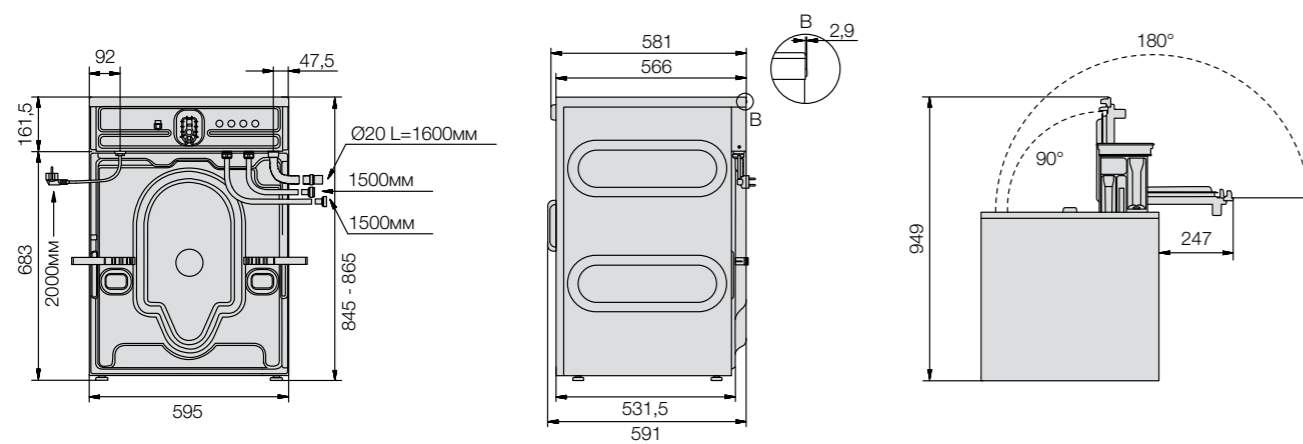
**WMC6743VB.T**



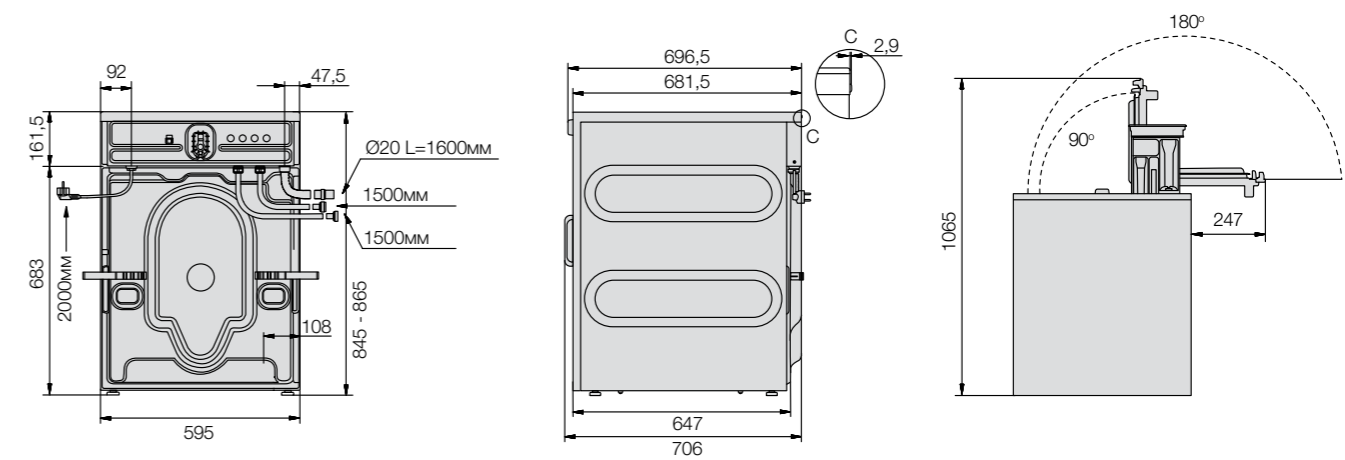
**WMC8947VI.S, WMC8944VB.T**



**WMC6743PF.S, WMC6743PB.T**



**WMC8947PI.S, WMC8944PB.T**

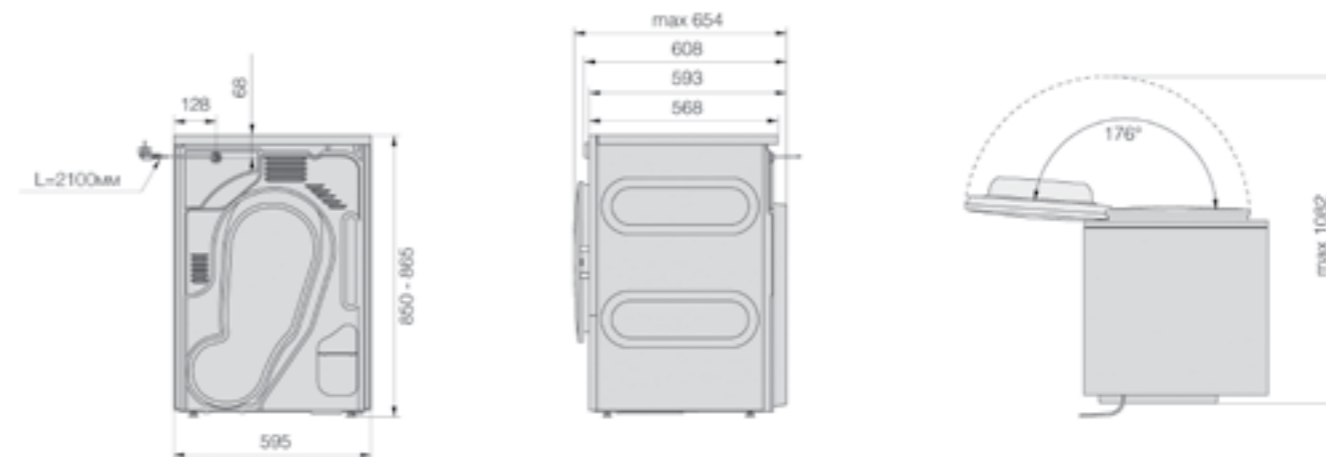




# Сушильные машины

## Габаритно-установочные чертежи

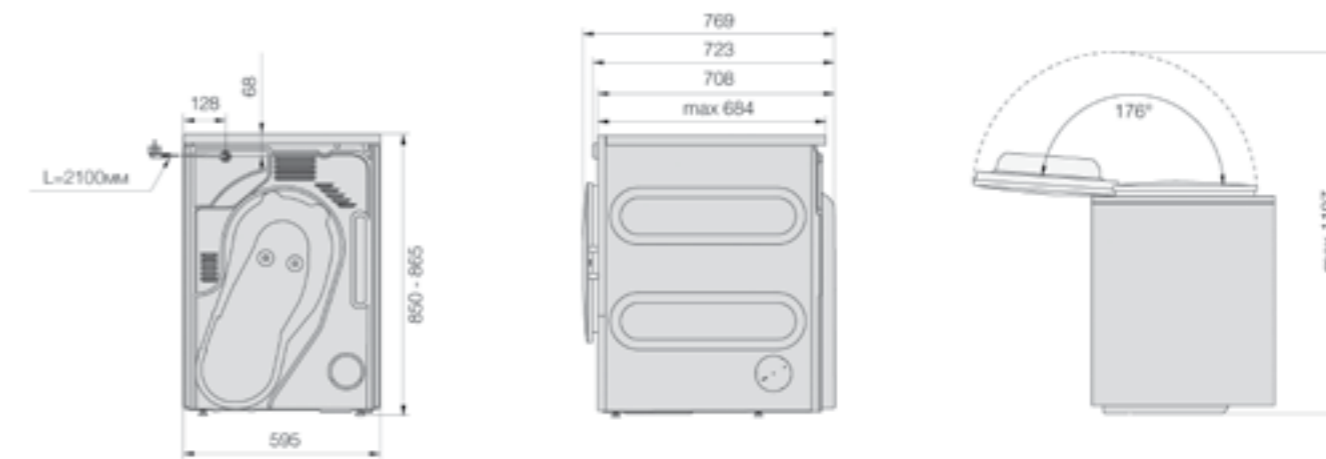
**TDC1772C.T**



**TDC1773VF.S, TDC1773V.T**



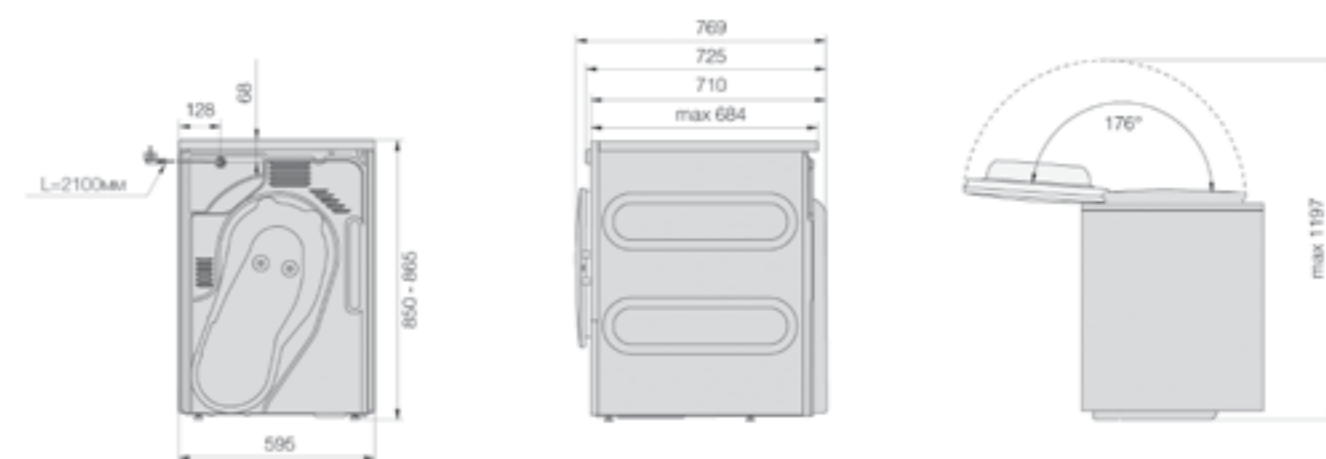
**TDC1485VI.S, TDC1485VB.T**



**TDC1771H.T**



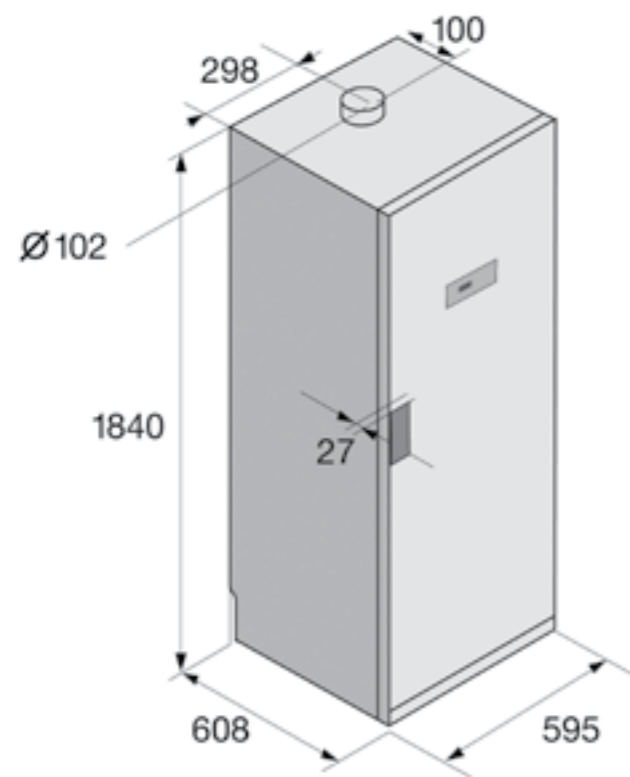
**TDC1481HC.S**



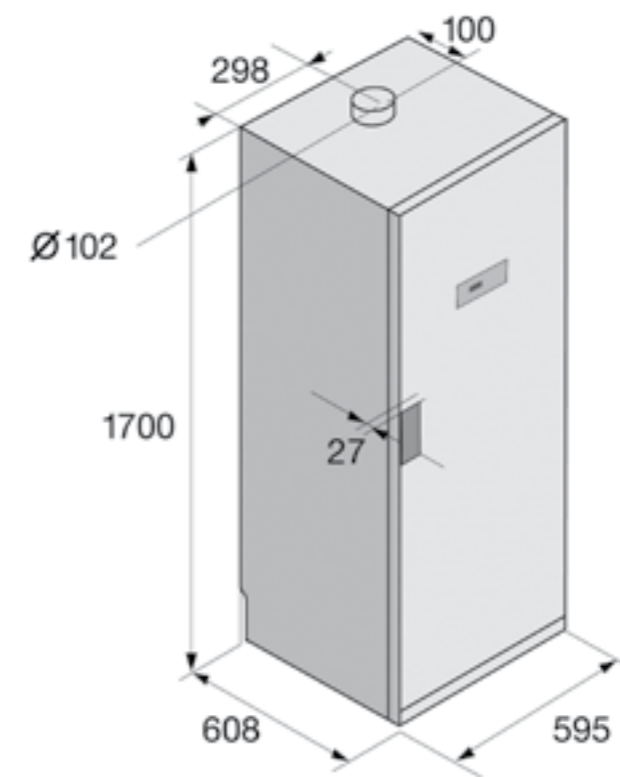
# Сушильные шкафы

## Габаритно-установочные чертежи

DC7784V.W, DC7784V.S



DC7774V.W



## Другие продукты **ASKO**



У компании ASKO хорошая история. Она началась в 1950 году в небольшом шведском городке Вара благодаря изобретательному молодому человеку, который задумал создать стиральную машину для своей матери. Уникальную машину, экономно расходующую воду и электроэнергию, отражая заботу фермера о природе. Машину с прочным барабаном из нержавеющей стали, которая будет отлично стирать, нагревать воду, отжимать и будет надежной и долговечной. Начало истории ASKO — сама любовь, ни больше ни меньше!

Мы точно знаем, что мы и дальше будем разрабатывать и улучшать нашу технику, которую мы производим с любовью и с гордостью представляем нашим покупателям. Будьте уверены, что ASKO заботится о вашей одежде, еде, посуде, а значит, о вас и ваших близких.

